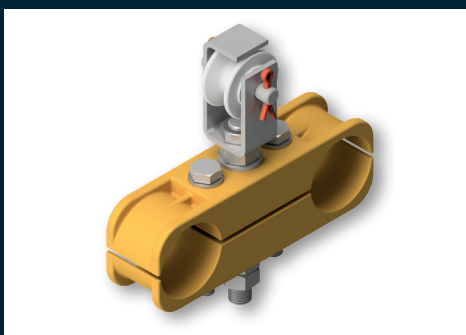
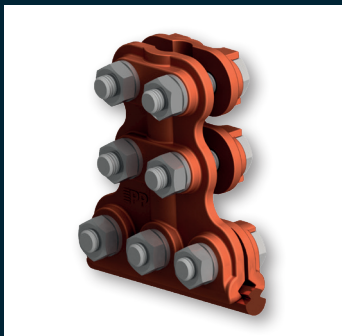
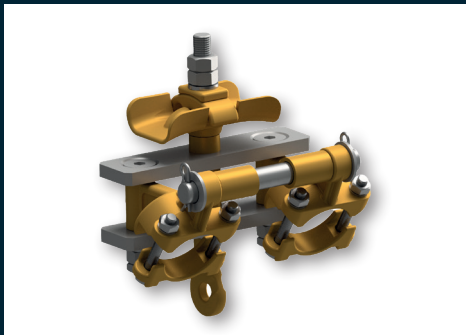


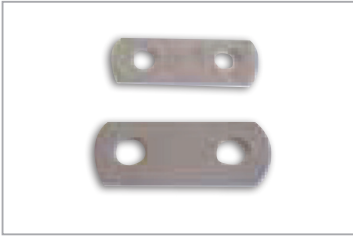
**PRODUKTKATALOG
PRODUCT CATALOGUE**

Tragwerke & Verspannungsmaterial
Supporting Structure &
Tensioning Equipment



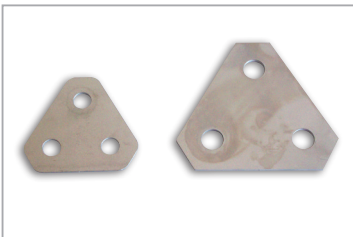
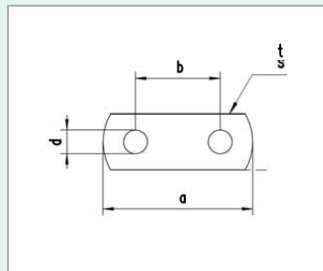


Inhaltsübersicht	Contents	
Einfachlasche	Two hole link	1.1/1.1
Dreiecklasche	Three hole link	1.1/1.1
Dreiecklasche	Three hole connection link	1.1/1.2
Doppellasche	Two pin clevis link	1.2/1.1
Dreieck-Doppellasche	Three pin clevis link	1.2/1.1
Wandrosette	Wall rosette	1.3/1.1
Gabel und Öse zur Wandrosette	Clevis and eye for wall rosette	1.3/1.2
Seilschalldämpfer	Damping device	1.3/1.3
Spannschloss	Turnbuckle	1.4/1.1
Spannschloss	Turnbuckle	1.4/1.2
Spannschloss	Turnbuckle	1.4/1.3
Richtseilfeder	Cross-span tensioning spring	1.5/1.1
Richtseilfeder (einstellbar)	Cross-span tensioning spring (adjustable)	1.5/1.2
Kausche	Thimble	1.6/1.1
Bahnkerbverbinder	Notch connector	1.6/1.2
Pressverbinder	Press connector	1.6/1.4



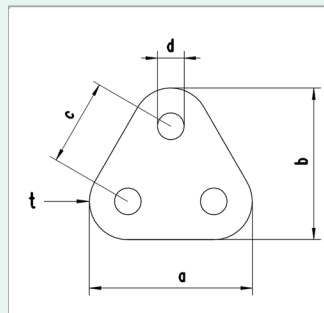
Einfachlasche | Two hole link

Artikel-Nr. Part-No.	F zul. Betr. /kN F perm. str. /kN	Gewicht /kg Weight /kg	Werkstoff Material	Maße /Dimensions /mm			
				a	b	d	t
2801332	6	0,08	CrNi	100	60	14	4
2800987	12	0,14		100	60	17	5

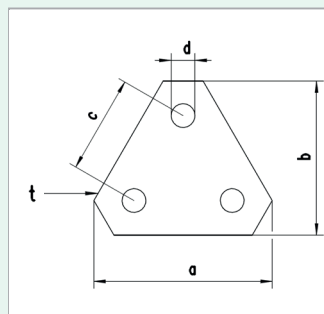


Dreiecklasche | Three hole link

Artikel-Nr. Part-No.	Ausf. Type	F zul. Betr. /kN F perm. str. /kN	Gewicht /kg Weight /kg	Werkstoff Material	Maße /Dimensions /mm				
					a	b	c	d	t
2800997	1	6	0,10	CrNi	91	80	45	14	3
2801000	2	12	0,28		127	110	70	17	4



Ausführung 1 | Type 1

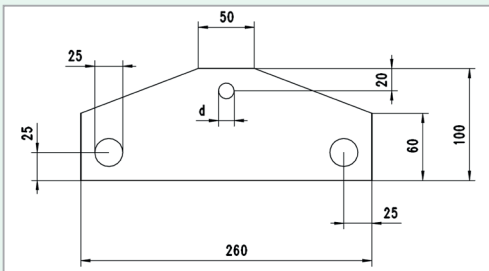


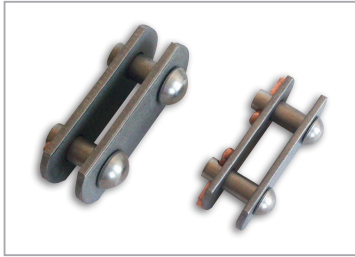
Ausführung 2 | Type 2



Dreiecklasche | Three hole connection link

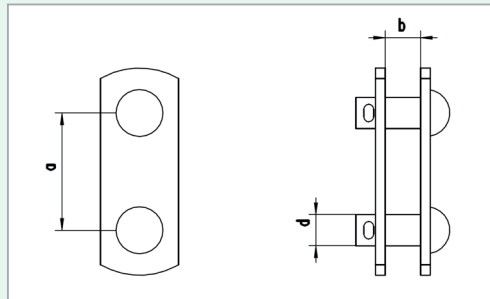
Artikel-Nr. Part-No.	F zul. Betr. /kN F perm. str. /kN	Gewicht /kg Weight /kg	Werkstoff Material	Maße / Dimensions / mm	
				d	
2801530	5	0,75	CrNi		14
2801531					17





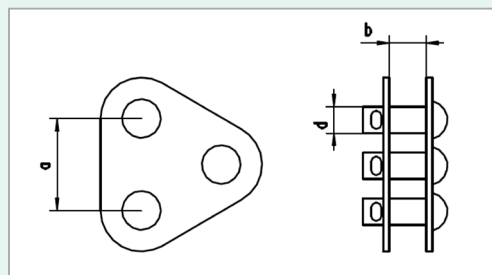
Doppellasche | Two pin clevis link

Artikel-Nr. Part-No.	F zul. Betr. /kN F perm. str. /kN	Gewicht /kg Weight /kg	Werkstoff Material	Maße /Dimensions /mm		
				a	d	b
2801315	12	0,26	CrNi	60	13	17
2800977		0,24		50		18
2830449				23		
2800981	24	0,49		60	16	18
2830445						26

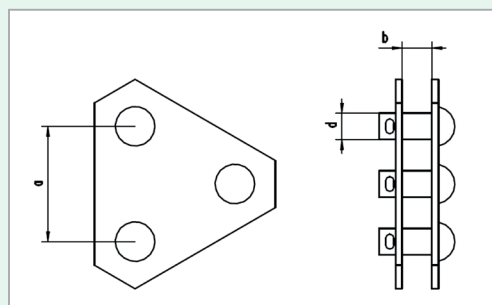


Dreieck-Doppellasche | Three pin clevis link

Artikel-Nr. Part-No.	Ausf. Type	F zul. Betr. /kN F perm. str. /kN	Gewicht /kg Weight /kg	Werkstoff Material	Maße /Dimensions /mm		
					a	d	b
2800990	1	12	0,33	CrNi	45	13	18
2800993	2	24	0,84		70	16	18
2830446	2						23



Ausführung 1 | Type 1



Ausführung 2 | Type 2



Wandrosette | Wall rosette

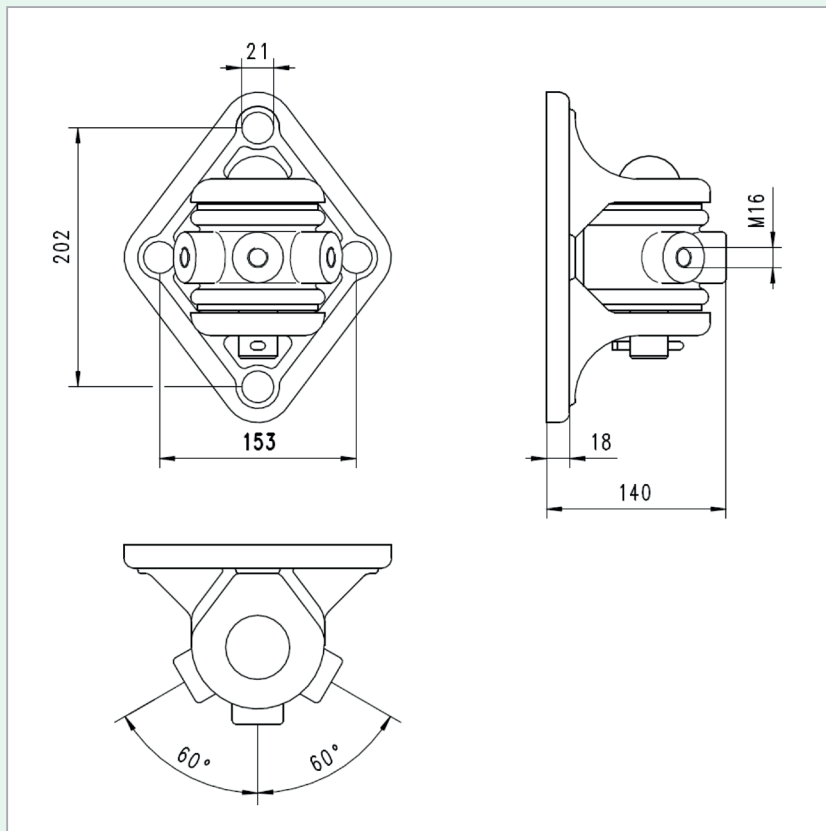
für Wandbefestigung von ein, zwei bzw. drei Seilen | for fastening of one, two or three ropes

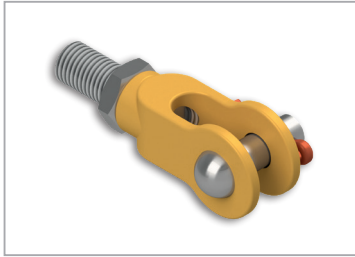
Artikel-Nr. Part-No.	F zul. Betr. /kN F perm. str. /kN	Gewicht/kg Weight /kg	Werkstoff /Material			
			Wand- rosette Wall rosette	Mittelhülse Central case	Bolzen Bolt	Scheibe, shin
2801168	10 kN je Seil 10 kN per rope	8,9	Cu-Leg. Cu-alloy		Cr Ni	Gummi Rubber



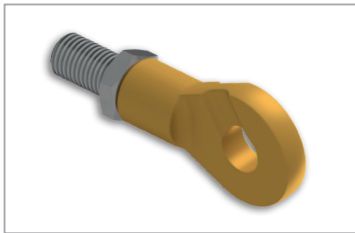
Die Tragfähigkeit des Untergrundes ist zu prüfen!

The load capacity of the sub-structure has to be checked!

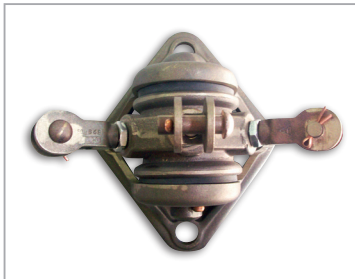




Ausführung 1 | Type 1

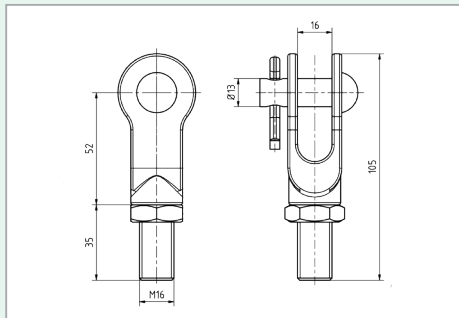


Ausführung 2 | Type 2

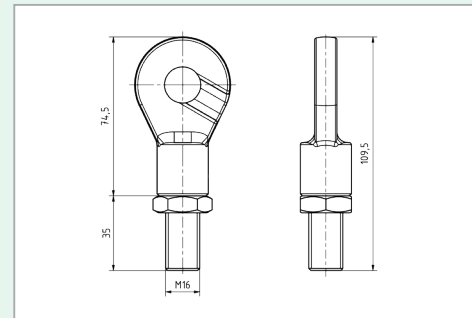


Gabel und Öse für Wandrosette | Clevis and eye for wall rosette

Artikel-Nr. Part-No.	Ausf. Type	Gewicht/kg Weight /kg	Werkstoff /Material			
			Gabel Clevis	Öse Eye	Bolzen, Mutter Bolts, nut	Splint Split pin
2801170	1	0,28	Cu-Leg.	–	CrNi	Cu
2801171	2	0,27	–	Cu-Leg.	CrNi	–

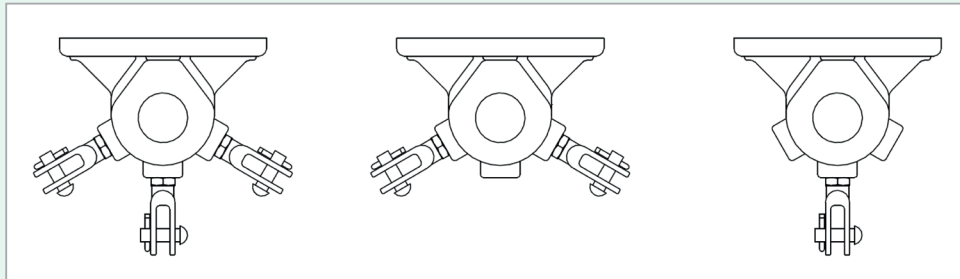


Ausführung 1 | Type 1



Ausführung 2 | Type 2

Beispiele Zusammenstellungen | Assembly exampe



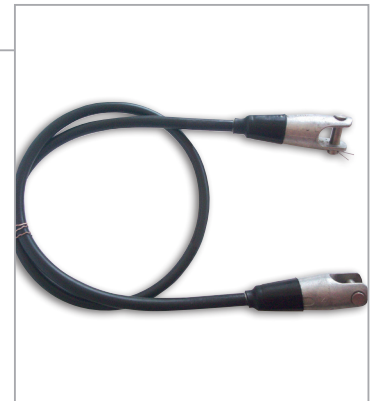
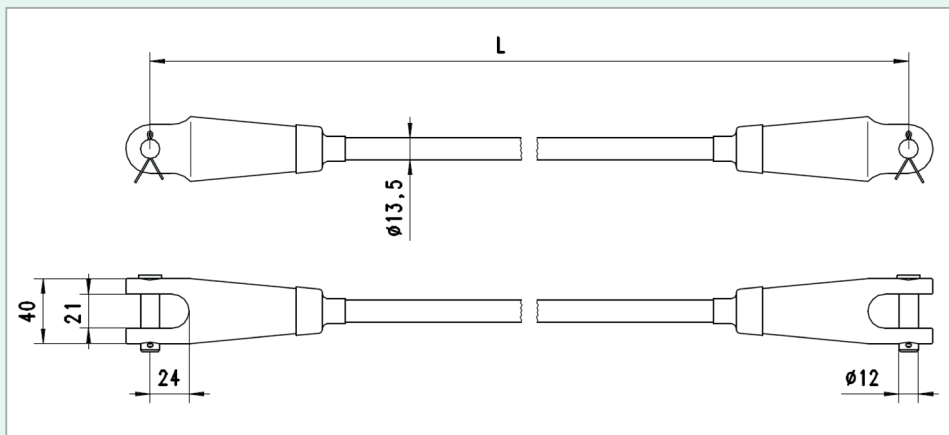


Seilschalldämpfer | Damping device

mind. Kriechweg 1250 mm, bis 1,5 kV DC | min. creepage distance 1250 mm, until 1.5 kV DC

Artikel-Nr. Part-No.	F zul. Betr. /kN F perm. str. /kN	Gewicht/kg Weight /kg	Länge mm Length mm	Werkstoff /Material		
				Bolzen Bolts	Spannarmatur Clamping device	Seil Rope
2801176	10	0,82	1500	CrNi	Al	Parafil
2801177		1,10	2000			

Steh-Blitzstoßspannung 1,2/50 Lightning impulse voltage 1.2/50	202,0 kV
Steh-Wechselspannung 50 Hz, trocken Alternating voltage 50 Hz, dry	100,0 kV
Steh-Wechselspannung 50 Hz, berechnet (horizontal + Neigung 45°) Alternating voltage 50 Hz, wet (horizontal + inclined 45°)	100,0 kV



Andere Längen auf Anfrage.

Other lengths on demand.



Ausführung 1 | Type 1



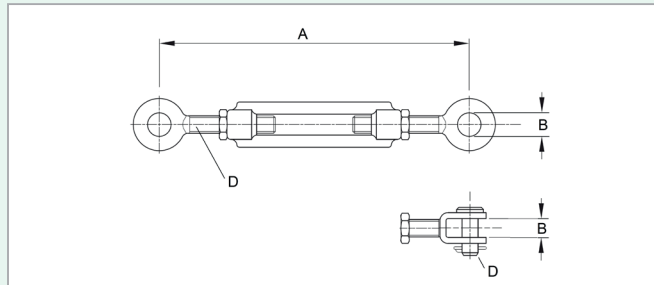
Ausführung 2 | Type 2

*diese Ausführung ist nicht abgebildet.

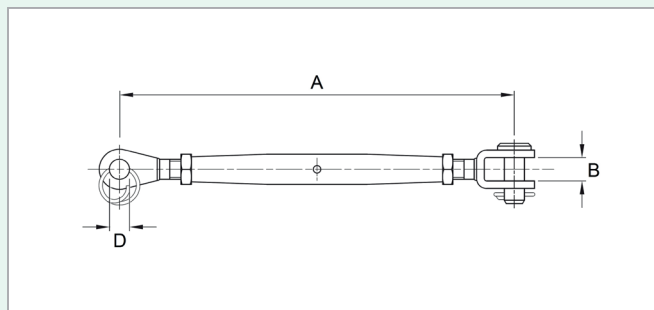
*this type is not shown.

Spannschloss | Turnbuckle

Edelstahl | Stainless steel



Ausführung 1 | Type 1

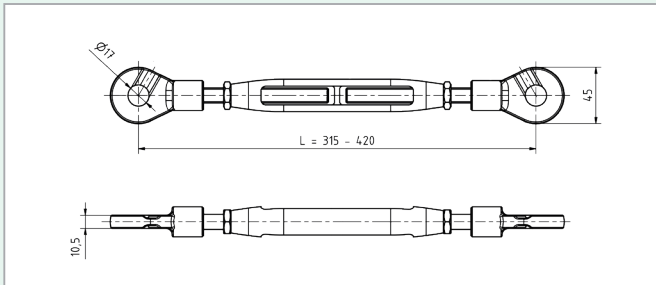


Ausführung 2 | Type 2

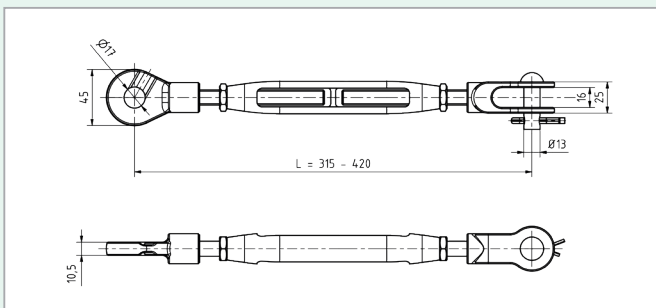
Artikel-Nr. Part-No.	Ausf. Type	Gewicht / kg Weight / kg	Werkstoff Material	Maße / mm Dimension / mm			F zul Betr (kN) F perm str (kN)	Nennkraft (kN) Specified load (kN)	Gewinde Thread
				A	B	D			
2831291	1 Öse / Öse Eye / Eye	0,22	CrNi	165 – 265	14	8	2,5	7,5	M8
2831155		0,85		340 – 540	21	16	15	45	M16
2831182	2 Gabel / Gabel Clevis / Clevis	0,85		340 – 540	15	13	15	45	M16
2831183	* Öse / Gabel Eye / Clevis	0,85		340 – 540	21/15	16/13	15	45	M16
2831156	2	0,62		225 – 320	11	10	18	54	M12
2831157	Gabel / Gabel Clevis / Clevis	0,98		314 – 455	16	14	21	63	M16



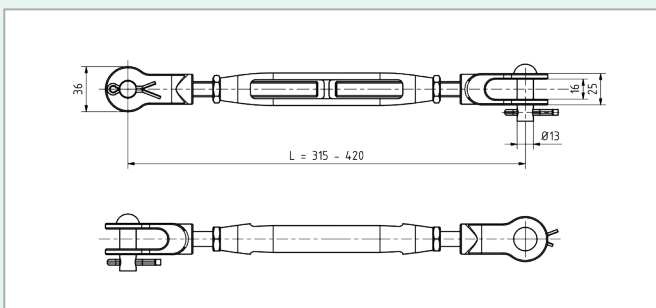
Spannschloss | Turnbuckle



Ausführung 1 mit zwei Ösen | Type 1 with two eyes



Ausführung 2 mit einer Öse und einer Gabel | Type 2 with one eye and one clevis



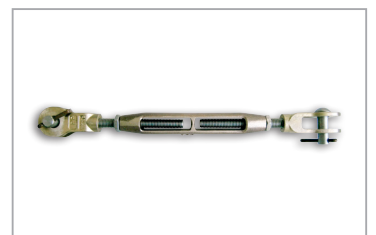
Ausführung 3 mit zwei Gabeln | Type 3 with two clevis



Ausführung 1 | Type 1



Ausführung 2 | Type 2



Ausführung 3 | Type 3

Gewinde bei allen Ausführungen M 12. Bohrungsdurchmesser der Öse auf Anfrage auch mit 20mm erhältlich!

Thread at all types M 12. Bore diameter of eye also available with 20mm on request!

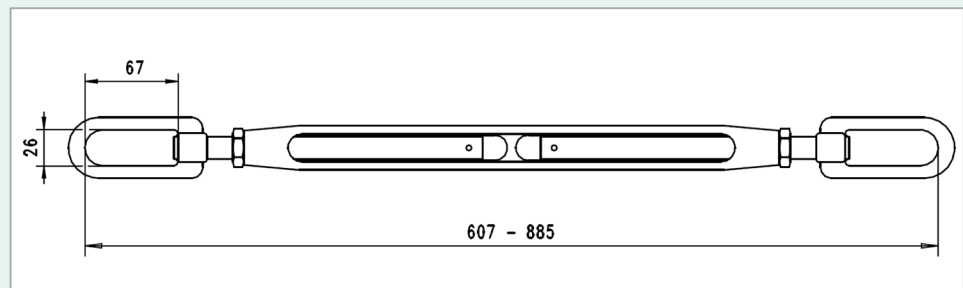
Artikel-Nr. Part-No.	Ausf. Type	F zul. Betr. /kN F perm. str. /kN	Gewicht/kg Weight /kg	Werkstoff / Material					
				Gehäuse Body	Bolzen Bolts	Mutter Nut	Gabel Clevis	Öse Eye nut	Länge/mm Length/mm
2801036	1	15	1,20	Cu-Leg. Cu-alloy	CrNi	Cu-Leg. Cu-alloy	./.	Cu-Leg. Cu-alloy	305 – 410
2801037	2		1,30				Cu-Leg. Cu-alloy		310 – 415
2801038	3		1,40				./.	320 – 430	



Spannschloss | Turnbuckle

mit zwei Ösen | with two eyes

Artikel-Nr. Part-No.	F _{zul. Betr.} /kN F _{perm. str.} /kN	Gewicht /kg Weight /kg	Werkstoff / Material			
			Spann- schloss- mutter Coupling nut	Ösen- schraube Eye screw	Mutter Nut	Gewinde Thread
2801039	30	2,10	Cu-Leg./ Cu-alloy	CrNi	Cu-Leg./ Cu-alloy	M 16



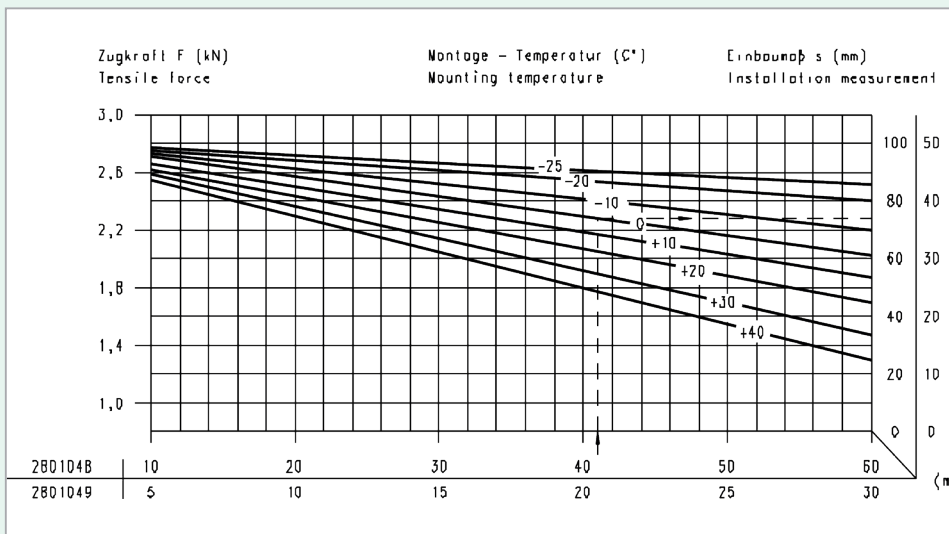
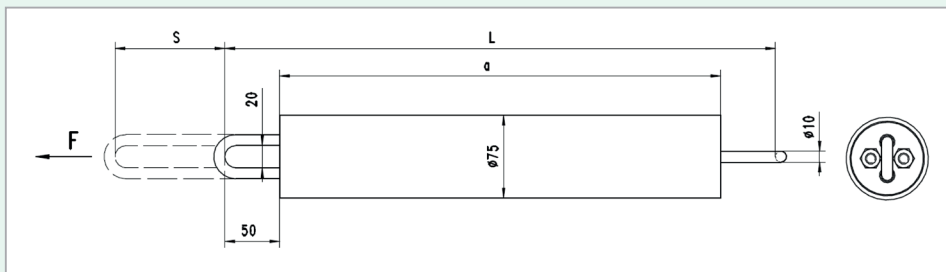


Richtseilfeder | Cross-span tensioning spring

Nachspannkraft 1 bis 3 kN | Tensioning force from 1 up to 3 kN



Artikel-Nr. Part-No.	Nachspannlänge bis zu / m Adjusted length up to / m	Gewicht / kg Weight / kg	Werkstoff / Material		Hub / s max. Travel / s max.	Maße / Dimensions / mm	
			Gehäuse Body	Anschlussbügel Connection bow		a	L
2801048	60	4,70	PVC	CrNi	100	452	552
2801049	30	2,80			50	251	351



Ablesebeispiel für 2801048 Example graph for 2801048

Nachspannlänge: 41 m
Temperatur: 0 °C
→ ergibt Einbaumaß von s = 74 mm

Tensioned length: 41 m
Temperature: 0 °C
→ Equals installation length s = 74 mm

Ablesebeispiel für 2801049 Example graph for 2801049

Nachspannlänge: 20,5 m
Temperatur: 0 °C
→ ergibt Einbaumaß von s = 37 mm

Tensioned length: 20,5 m
Temperature: 0 °C
→ Equals installation length s = 37 mm

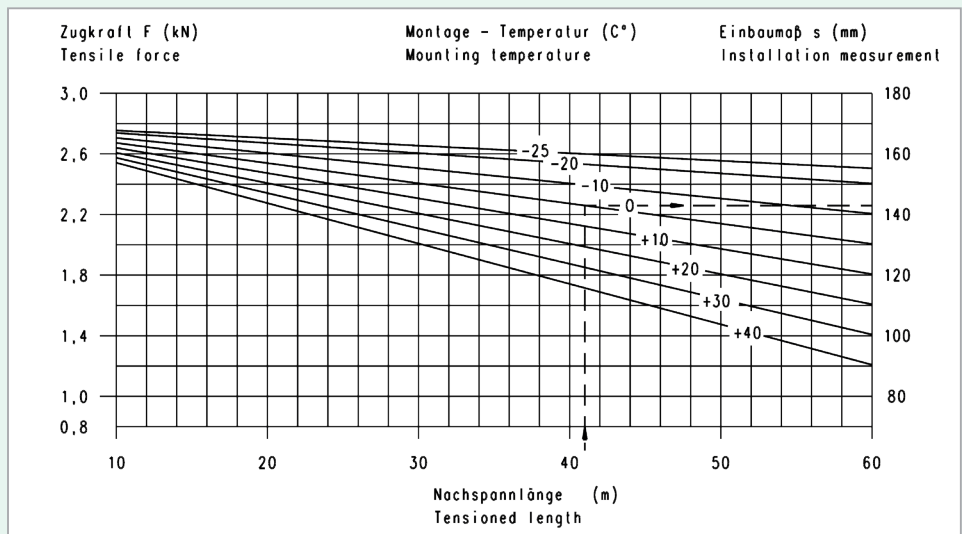
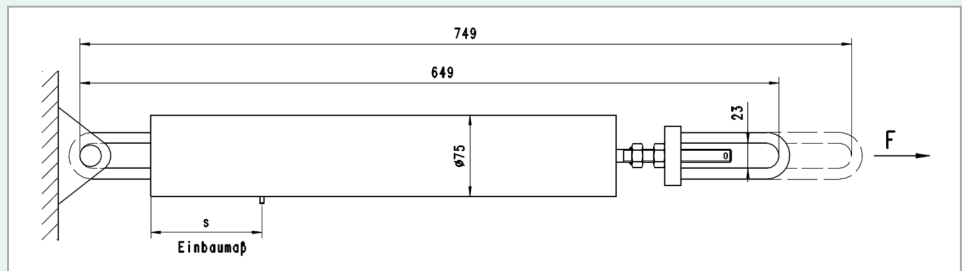
Richtseilfeder | Cross-span tensioning spring

einstellbar | adjustable

Nachspannkraft 1 bis 3 kN | Tensioning force from 1 up to 3 kN



Artikel-Nr. Part-No.	Nachspannlänge bis zu/m Adjusted length up to/m	Gewicht/kg Weight /kg	Werkstoff /Material		Hub /s max. Travel/s max.
			Gehäuse Box	Anschlussbügel Connection bow	
2801050	60	4,90	PVC	CrNi	100



Ablesebeispiel für 2801050 Example graph for 2801050

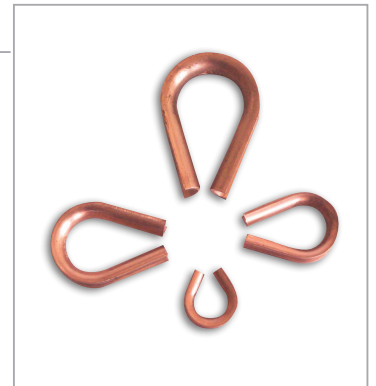
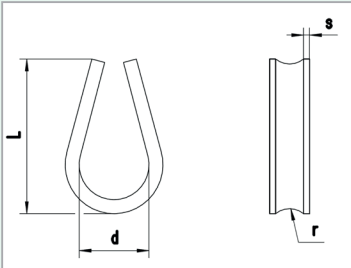
Nachspannlänge: 41 m
Temperatur: 0 °C → ergibt ein Einbaumaß von s = 143 mm

Tensioned length: 41 m
Temperature: 0 °C → Equals installation length s = 143 mm

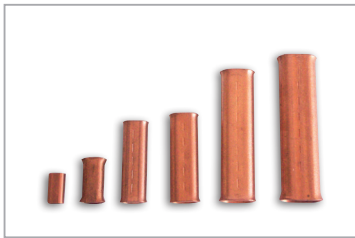


Kausche | Thimble

DIN 43154

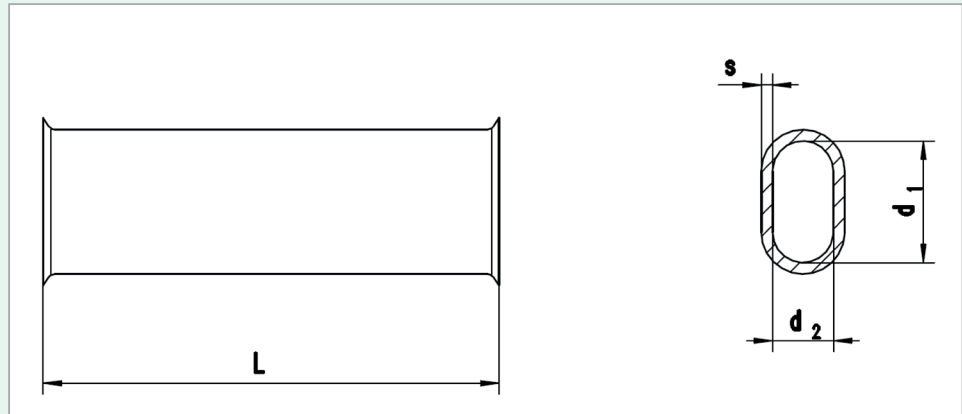


Artikel-Nr. Part-No.	Gewicht / kg Weight / kg	Werkstoff Material	Maße / Dimensions / mm				Seil, Draht / mm ² rope, wire / mm ²	größter Seil oder Draht ϕ / mm Largest rope or wire ϕ / mm
			d	L	r	s		
2812231	0,008	Cu	14	21	2,8	1,2	10 – 16	5,10
2812232	0,019		20	37	4	1,5	25-35	7,50
2812233	0,050		24	51	5,5	1,6	50	9,00
2812234	0,065		30	65	8	2	70	10,50



Bahnkerbverbinder | Notch connector

DIN 48217

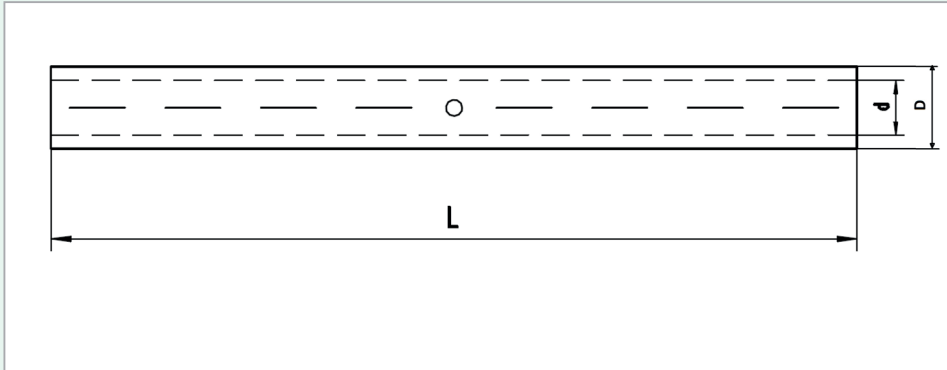


Artikel-Nr. Part-No.	Gewicht / kg Weight / kg	Werkstoff Material	Maße / Dimensions / mm				Seil, Draht ϕ / mm rope, wire ϕ / mm	Seilquerschnitt / mm ² Rope cross section / mm ²	
			d ₁	d ₂	L	s		DIN 43138	DIN 48201
2812276	0,004	Cu	10	5	20	0,75	4,50	10	./.
2812278	0,009		12	6	30	1,20	5,90	16	./.
2812280	0,031		14	7	55	1,50	6,30	./.	25
2812281	0,034		16	8	60	1,50	7,50	./.	35
2812282	0,065		19,50	10	90	1,50	9,00	./.	50
2812283	0,084		22,50	11,50	100	1,50	10,50	./.	70



Pressverbinder | Press connector

zugfest DIN 48085 | Tensile strength DIN 48085



Artikel-Nr. Part-No.	Gewicht/kg Weight /kg	Werkstoff Material	Maße/Dimensi- ons/mm			Seil, Draht ϕ /mm rope, wire ϕ /mm	Seilquerschnitt/mm ² Rope cross section/mm ²
			D	d	L		DIN 48 201 T.1
2812285	0,09	Cu	10	9	95	7,5	50
2812287	0,11		11,5	10,5	95	10,5	70
2812289	0,27		13,5	12,5	145	12,5	95
2812290	0,37		15,5	14	160	14	120
2812292	0,43		17	15,7	160	9	150



IMPRESSUM

IMPRINT

Powerlines Group GmbH

Johann-Galler-Straße 39
A-2120 Wolkersdorf im Weinviertel
Tel.: +43-2245-212 12-0
office@powerlines-group.com
www.powerlines-group.com

FN 318490 v, Landesgericht Korneuburg /
Companies Registry no. FN 318490 v, Korneuburg Regional Court

MITGLIEDER DER GESCHÄFTSFÜHRUNG (ALPHABETISCH) MANAGEMENT (ALPHABETICAL ORDER)

Mag. Michaela Achter, Mag. Berthold Bartsch, Mag. Michaela Gütl

GRAFIK/GRAPHIC

NWP consulting_content_creation

FOTOS /PICTURES

Powerlines Group GmbH

Alle Rechte vorbehalten. Vervielfältigung (Kopie, Nachdruck) nur mit vorheriger schriftlicher Genehmigung. Der Produktkatalog dient ausschließlich der ersten, unverbindlichen Information der Kunden. Er enthält keinerlei Garantien, Beschaffenheits- oder Verfügbarkeitszusagen für die Produkte. Die Produkte können zudem ohne vorherige Ankündigung jederzeit geändert oder aktualisiert werden. Daher können sie im Einzelfall von den Spezifikationen im Produktkatalog abweichen und es ist vor Beauftragung eine Beratung für den konkreten Einzelfall erforderlich. Powerlines Group GmbH übernimmt keine Haftung für die Aktualität und Richtigkeit der Inhalte des Produktkataloges.

All rights reserved. Duplication (copies, reprints) only by previous written consent. This product catalogue is designed solely for the initial information of customers without any obligation. It does not contain any forms of guarantees, or statements relating to the quality or availability of products. Furthermore, the products may be altered or updated without prior notification. As a result, in individual cases they may differ from the specifications given in this product catalogue, and the company should be consulted prior to placing an order. Powerlines Group GmbH accepts no liability for the currentness or correctness of the contents of this product catalogue.