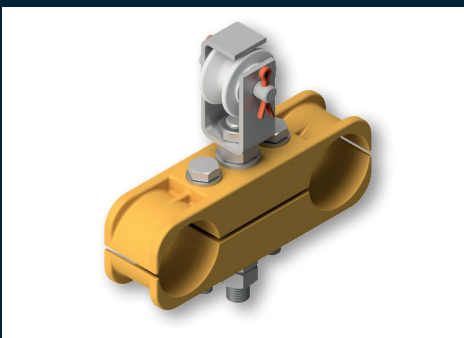
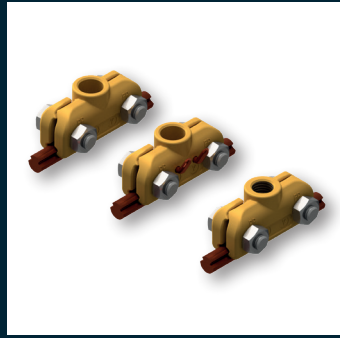
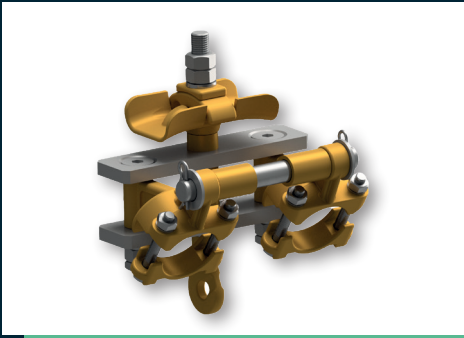


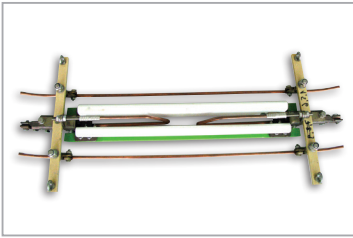
**PRODUKTKATALOG**  
**PRODUCT CATALOGUE**

Streckentrenner  
Section insulators





| Inhaltsübersicht | Contents          |         |
|------------------|-------------------|---------|
| Streckentrenner  | Section insulator | 7.1/1.2 |
| Streckentrenner  | Section insulator | 7.1/1.3 |
| Streckentrenner  | Section insulator | 7.1/1.4 |
| Streckentrenner  | Section insulator | 7.1/1.5 |
| Aufhängung       | Suspension        | 7.2/1.1 |
| Seilrolle        | Pulley            | 7.2/1.1 |
| Führungsrohr     | Guide tube        | 7.2/1.2 |



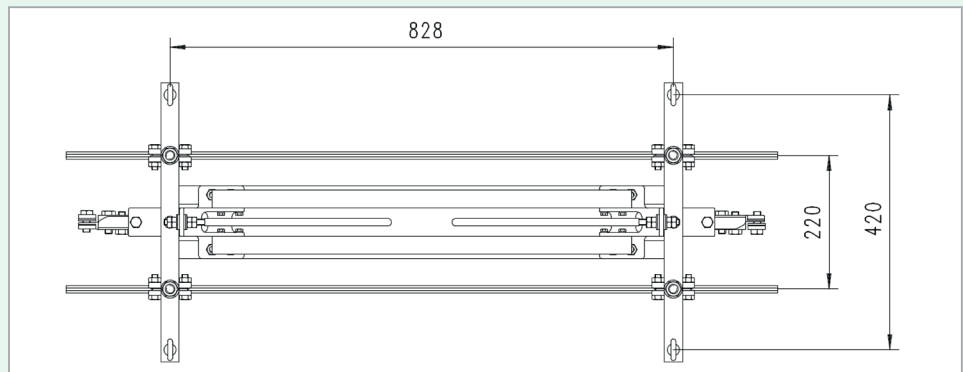
Das Montieren ist ohne vorheriges Einschneiden des Fahrdrahtes möglich.

Assembly is possible without cutting the contact wire in advance.

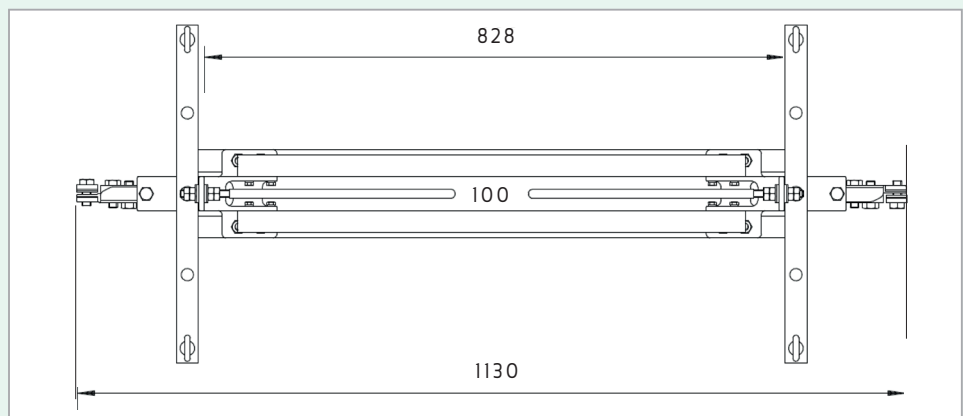
## Streckentrenner | Section insulator

für Stromabnehmer-Betrieb | for pantograph operation  
 max. Fahrdrahtzugkraft 10 kN | max. contact wire traction 10 kN

| Artikel-Nr.<br>Part-No. | Ausf.<br>Type |                            | Fahrdraht<br>Contact wire | Gewicht / kg<br>Weight / kg | Werkstoff / Material             |                                     |
|-------------------------|---------------|----------------------------|---------------------------|-----------------------------|----------------------------------|-------------------------------------|
|                         |               |                            |                           |                             | Isolierteile<br>Insulation parts | Abfang-<br>stücke<br>Stopping piece |
| 2822925                 | 1             | mit Kufen<br>with skid     | Ri(S)100                  | 12                          | GFK /<br>GRP                     | Cu-Leg.                             |
| 2822954                 | 2             |                            | Ri(S) 120                 |                             |                                  |                                     |
| 2822953                 | 3             | ohne Kufen<br>without skid | Ri(S) 100                 | 10,5                        |                                  |                                     |
| 2822714                 | 4             |                            | Ri(S) 120                 |                             |                                  |                                     |



Ausführung 1 und 2 | Type 1 and 2



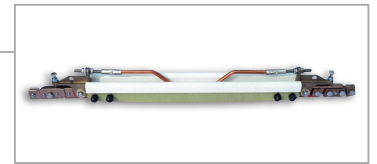
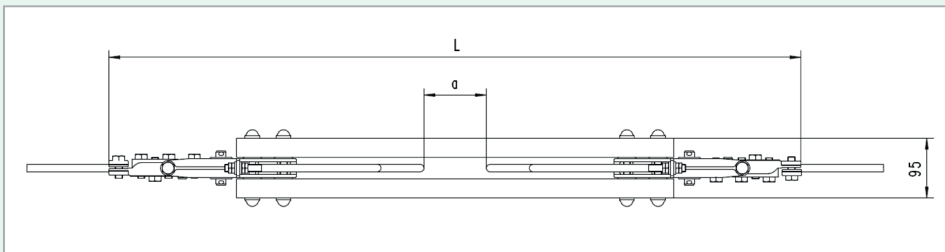
Ausführung 3 und 4 | Type 3 and 4



## Streckentrenner | Section insulator

für Stromabnehmer-Betrieb | for pantograph operation  
max. Fahrdratzugkraft 10 kN | max. contact wire traction 10 kN

| Artikel-Nr.<br>Part-No. | Gewicht / kg<br>Weight / kg | Werkstoff / Material                |                                | Maße<br>Dimension / mm |      | Fahrdraht<br>Contact<br>wire |
|-------------------------|-----------------------------|-------------------------------------|--------------------------------|------------------------|------|------------------------------|
|                         |                             | Isolierteile<br>Insulation<br>parts | Abfangstücke<br>Stopping piece | a                      | L    |                              |
| 2803114                 | 9,3                         | GFK/<br>GRP                         | Cu-Leg.<br>Cu-alloy            | 100                    | 1110 | Ri(S) 100                    |
| 2803115                 | 9,3                         |                                     |                                | 100                    | 1110 | Ri(S) 120                    |
| 2803116                 | 11,0                        |                                     |                                | 500                    | 1510 | Ri(S) 100                    |



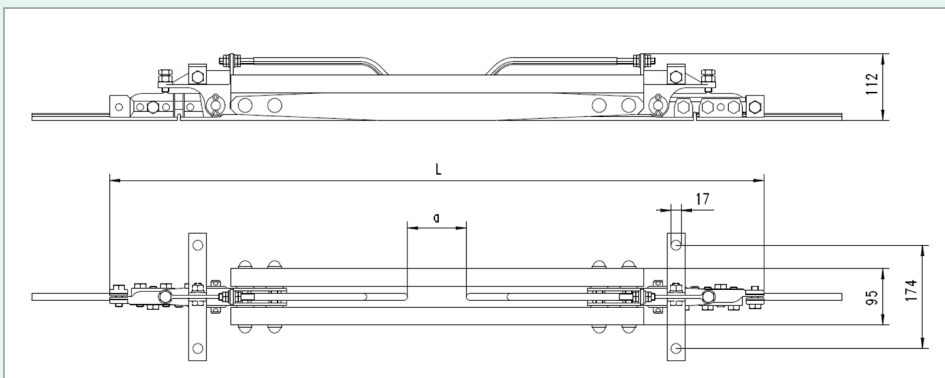
Das Montieren ist ohne vorheriges Einschneiden des Fahrdrahtes möglich.

Assembly is possible without cutting the contact wire in advance.

## Streckentrenner | Section insulator

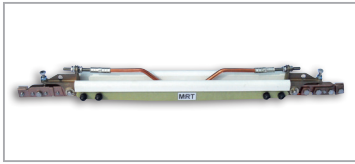
für Stromabnehmer-Betrieb | for pantograph operation  
max. Fahrdratzugkraft 10 kN | max. contact wire traction 10 kN

| Artikel-Nr.<br>Part-No. | Gewicht / kg<br>Weight / kg | Werkstoff / Material                |                                | Maße<br>Dimension / mm |      | Fahrdraht<br>Contact<br>wire |
|-------------------------|-----------------------------|-------------------------------------|--------------------------------|------------------------|------|------------------------------|
|                         |                             | Isolierteile<br>Insulation<br>parts | Abfangstücke<br>Stopping piece | a                      | L    |                              |
| 2830966                 | 9,7                         | GFK/GRP                             | Cu-Leg.<br>Cu-alloy            | 100                    | 1110 | Ri(S) 100                    |
| 2830967                 | 11,4                        |                                     |                                | 500                    | 1510 | Ri(S) 100                    |
| 2830969                 | 12,4                        |                                     |                                | 500                    | 1510 | Ri(S) 120                    |



Das Montieren ist ohne vorheriges Einschneiden des Fahrdrahtes möglich.

Assembly is possible without cutting the contact wire in advance.



Das Montieren ist ohne vorheriges Einschneiden des Fahrdrahtes möglich.

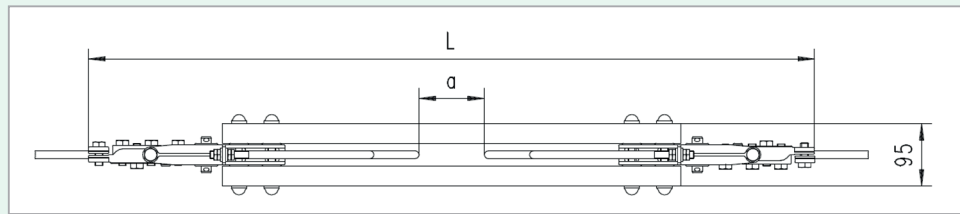
Assembly is possible without cutting the contact wire in advance.

\*MRT-Magnete = Magnetic Reactiv Technology

## Streckentrenner | Section insulator

für Stromabnehmer-Betrieb, mit MRT\*-Magnete | for pantograph operation, with MRT\*-magnets  
max. Fahrdrahtzugkraft 12,5 kN | max. contact wire traction 12,5 kN

| Artikel-Nr.<br>Part-No. | Gewicht / kg<br>Weight / kg | Werkstoff / Material             |                                | Maße<br>Dimension / mm |      | Fahrdraht<br>Contact wire |
|-------------------------|-----------------------------|----------------------------------|--------------------------------|------------------------|------|---------------------------|
|                         |                             | Isolierteile<br>Insulation parts | Abfangstücke<br>Stopping piece | a                      | L    |                           |
| 2830697                 | 9,5                         | GFK/GRP                          | Cu-Leg.<br>Cu-alloy            | 100                    | 1110 | Ri(S) 100                 |
| 2830856                 | 11,2                        |                                  |                                | 500                    | 1510 | Ri(S) 100                 |
| 2830434                 | 9,5                         |                                  |                                | 100                    | 1110 | Ri(S) 120                 |
| 2830658                 | 12                          |                                  |                                | 500                    | 1510 | Ri(S) 120                 |



## Streckentrenner | Section insulator

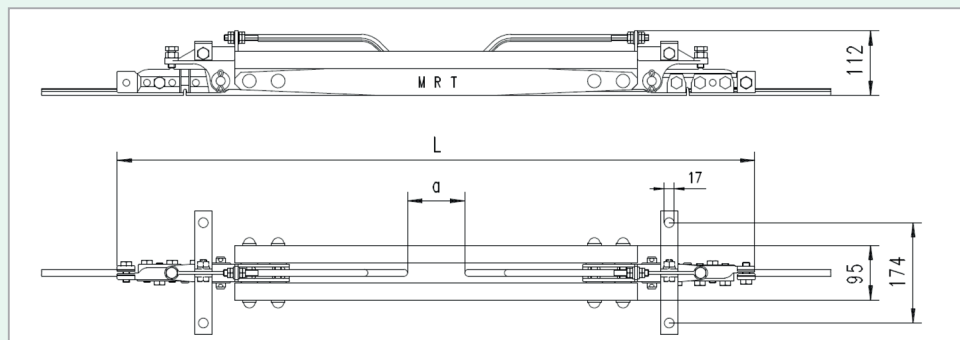
Das Montieren ist ohne vorheriges Einschneiden des Fahrdrahtes möglich.

Assembly is possible without cutting the contact wire in advance.

\*MRT-Magnete = Magnetic Reactiv Technology

für Stromabnehmer-Betrieb, mit MRT\*-Magnete und mit Aufhängung | for pantograph operation, with MRT\*-magnets and with suspension  
max. Fahrdrahtzugkraft 12,5 kN | max. contact wire traction 12,5 kN

| Artikel-Nr.<br>Part-No. | Gewicht / kg<br>Weight / kg | Werkstoff / Material             |                                | Maße<br>Dimension / mm |      | Fahrdraht<br>Contact wire |
|-------------------------|-----------------------------|----------------------------------|--------------------------------|------------------------|------|---------------------------|
|                         |                             | Isolierteile<br>Insulation parts | Abfangstücke<br>Stopping piece | a                      | L    |                           |
| 2830957                 | 9,5                         | GFK/GRP                          | Cu-Leg.<br>Cu-alloy            | 100                    | 1110 | Ri(S) 100                 |
| 2830958                 | 12                          |                                  |                                | 500                    | 1510 | Ri(S) 100                 |
| 2830960                 | 9,5                         |                                  |                                | 100                    | 1110 | Ri(S) 120                 |
| 2830961                 | 12                          |                                  |                                | 500                    | 1510 | Ri(S) 120                 |





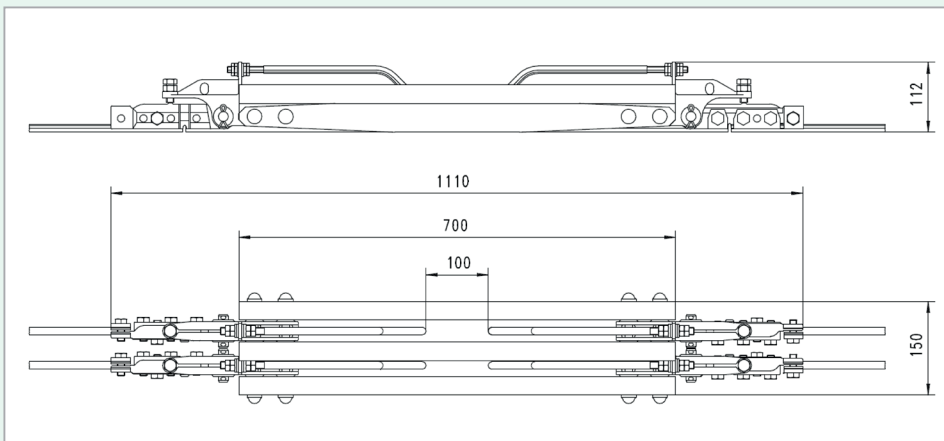
## Streckentrenner | Section insulator

für Stromabnehmer-Betrieb bei zwei Fahrdrähten | for  
pantograph operation at two contact wires  
max. Fahrdrahtzugkraft je 12,5 kN | max. contact wire traction each 12,5 kN

Das Montieren ist ohne  
vorheriges Einschneiden des  
Fahrdrahtes möglich.

Assembly is possible without  
cutting the contact wire in  
advance.

| Artikel-Nr.<br>Part-No. | Gewicht / kg<br>Weight / kg | Werkstoff / Material             |                                | Fahrdraht Contact<br>wire |
|-------------------------|-----------------------------|----------------------------------|--------------------------------|---------------------------|
|                         |                             | Isolierteile<br>Insulation parts | Abfangstücke<br>Stopping piece |                           |
| 2830643                 | 18,00                       | GFK/GRP                          | Cu-Leg.<br>Cu-alloy            | Ri(S) 100                 |

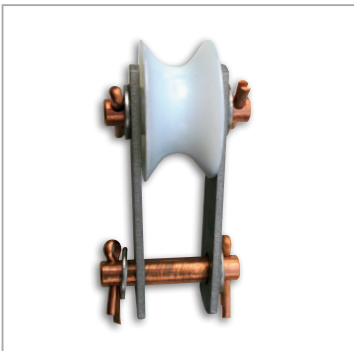
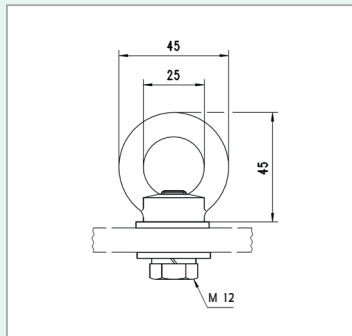




### Aufhängung | Suspension

für Streckentrenner | for section insulator

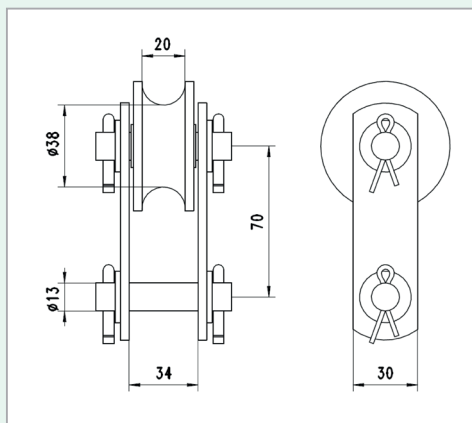
| Artikel-Nr.<br>Part-No. | Gewicht / kg<br>Weight / kg | Werkstoff / Material  |                   |
|-------------------------|-----------------------------|-----------------------|-------------------|
|                         |                             | Ösenmutter<br>Eye nut | Schraube<br>Screw |
| 2802483                 | 0,15                        | CrNi                  |                   |



### Seilrolle | Pulley

für Streckentrenner-Aufhängung | for section insulator suspension

| Artikel-Nr.<br>Part-No. | Gewicht / kg<br>Weight / kg | Werkstoff / Material     |                  |                 |
|-------------------------|-----------------------------|--------------------------|------------------|-----------------|
|                         |                             | Rolle<br>Pulley          | Laschen<br>Links | Bolzen<br>Bolts |
| 2802450                 | 0,40                        | Kunststoff/<br>Synthetic | CrNi             | CrNi            |

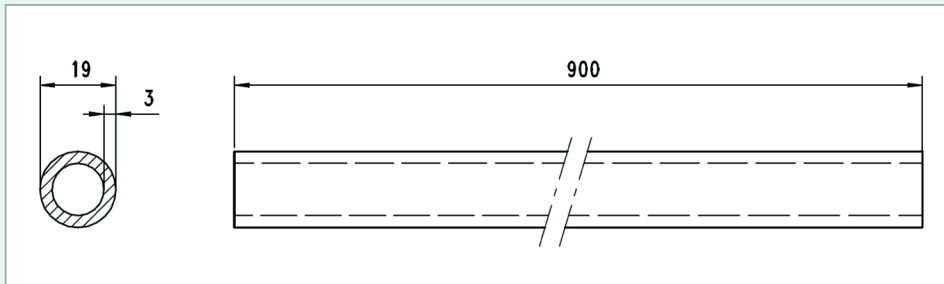




## Führungsrohr | Guide tube

für Streckentrenner-Aufhängung | for section insulator suspension

| Artikel-Nr.<br>Part-No. | Gewicht /kg<br>Weight /kg | Werkstoff<br>Material |
|-------------------------|---------------------------|-----------------------|
| 2802503                 | 1,23                      | Ms                    |



Das Führungsrohr nur mit  
Fahrdraht Ri(S)100 verwenden.

Only use with contact wire  
Ri(S)100.



# IMPRESSUM

## IMPRINT

### Powerlines Group GmbH

Johann-Galler-Straße 39  
A-2120 Wolkersdorf im Weinviertel  
Tel.: +43-2245-212 12-0  
office@powerlines-group.com  
www.powerlines-group.com  
FN 318490 v, Landesgericht Korneuburg /  
Companies Registry no. FN 318490 v, Korneuburg Regional Court

### MITGLIEDER DER GESCHÄFTSFÜHRUNG (ALPHABETISCH) MANAGEMENT (ALPHABETICAL ORDER)

Mag. Michaela Achter, Mag. Berthold Bartsch, Mag. Michaela Gütl

### GRAFIK/GRAPHIC

NWP consulting\_content\_creation

### FOTOS /PICTURES

Powerlines Group GmbH

Alle Rechte vorbehalten. Vervielfältigung (Kopie, Nachdruck) nur mit vorheriger schriftlicher Genehmigung. Der Produktkatalog dient ausschließlich der ersten, unverbindlichen Information der Kunden. Er enthält keinerlei Garantien, Beschaffenheits- oder Verfügbarkeitszusagen für die Produkte. Die Produkte können zudem ohne vorherige Ankündigung jederzeit geändert oder aktualisiert werden. Daher können sie im Einzelfall von den Spezifikationen im Produktkatalog abweichen und es ist vor Beauftragung eine Beratung für den konkreten Einzelfall erforderlich. Powerlines Group GmbH übernimmt keine Haftung für die Aktualität und Richtigkeit der Inhalte des Produktkataloges.

All rights reserved. Duplication (copies, reprints) only by previous written consent. This product catalogue is designed solely for the initial information of customers without any obligation. It does not contain any forms of guarantees, or statements relating to the quality or availability of products. Furthermore, the products may be altered or updated without prior notification. As a result, in individual cases they may differ from the specifications given in this product catalogue, and the company should be consulted prior to placing an order. Powerlines Group GmbH accepts no liability for the currentness or correctness of the contents of this product catalogue.