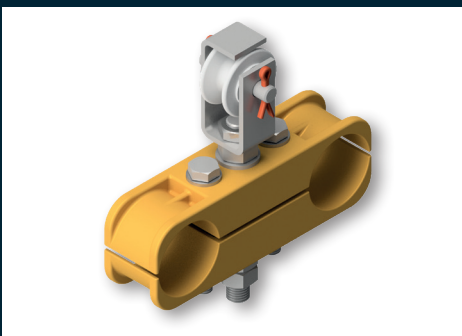
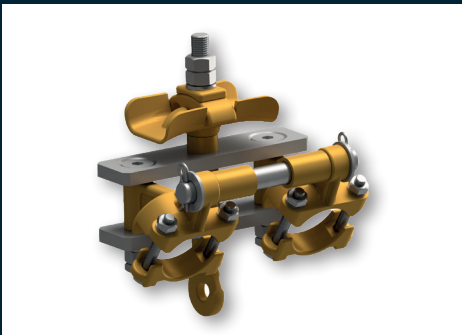


PRODUKTKATALOG
PRODUCT CATALOGUE

Seile, Drähte & Stäbe
Ropes, Wires & Rods



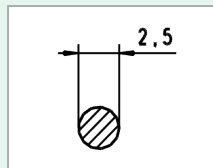


Inhaltsübersicht	Contents	
Bindedraht	Binding wire	10.2/1.3
Kunststoffseil	Synthetic wire	10.2/1.3
GFK-Stab	GRP-rod	10.3/1.1
GFK-Rohr	GRP tube	10.3/1.2
Verlängerungsmuffe für GFK-Stab	Extension socket for GRP-rod	10.3/1.2
Schlingbandschelle	Punch-lock band with lock	10.3/1.3

Bindedraht | Binding wire

für provisorische Hänger | for temporary installed droppers

Artikel-Nr. Part-No.	Gewicht /kg/m Weight /kg/m	Werkstoff Material
2811607	1,0	Cu



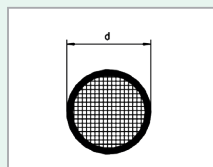
Kunststoffseil | Synthetic wire

Minoroc Seil | Minoroc wire

Minoroc Seile werden mit Kerbverbindern nach DIN 48217 und den dazugehörigen Einsätzen gekerbt. Hierdurch reduziert sich die Bruchkraft um ca. 25%.

Minoroc wires are notched with connectors according to DIN 48217 and inserts. This reduces the breaking load by approximately 25%.

Artikel-Nr. Part-No.	Maße Dimension	Werkstoff Material	rechn. Bruchkraft calculated breaking load
	d/mm		kN
2811652	9,0	Polyester mit PA-Ummantelung Polyester with synthetic sheath	15,0

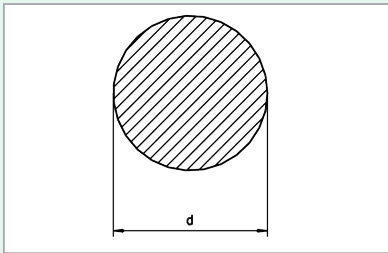




GFK-Stab | GRP-rod

rund | round

Artikel-Nr. Part-No.	Gewicht /kg/m Weight /kg/m	Maße Dimension	Farbe Colour	Länge /m Length /m
		d/mm		
2800673	0,15	10	RAL 6022 braunoliv olive brown	8,0
2800681	1,06	27		8,0
2800682	2,05	38		6,0
2800683	2,05	38		8,0
2800704	4,30	55		6,0
2800698	4,30	55		8,0



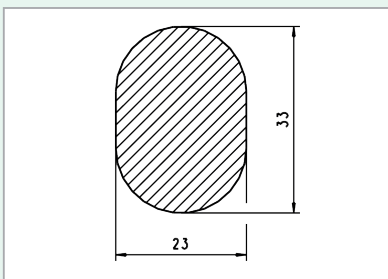
Andere Längen und Farben auf Anfrage.

Other lengths and colours on request.

GFK-Stab | GRP-rod

oval, 23 x 33 mm | oval, 23 x 33 mm

Artikel-Nr. Part-No.	Gewicht /kg/m Weight /kg/m	Farbe Colour	Länge /m Length /m
2800721	1,22	RAL 6022 braunoliv olive brown	6,0



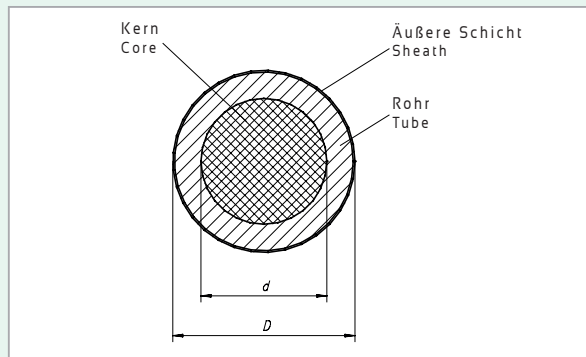
Andere Längen und Farben auf Anfrage.

Other lengths and colours on request.

GFK-Rohr | GRP tube

rund | round

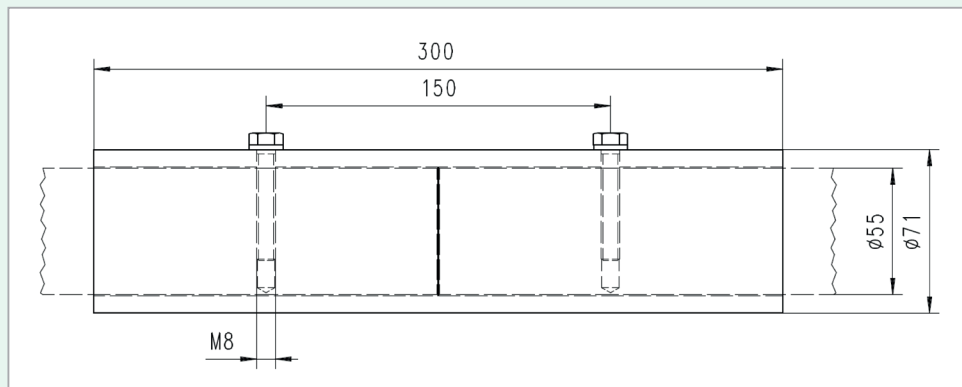
Artikel-Nr. Part-No.	Gewicht / kg/m Weight / kg/m	Maße Dimension	Maße Dimension	Farbe Colour
		D/mm	d/mm	
2800659	1,4	38	23	RAL 7034
2800667	2,4	55	38	gelbgrau yellow grey



Verlängerungsmuffe | Extension socket

für GFK-Stab \varnothing 55 mm | for GRP-rod \varnothing 55 mm

Artikel-Nr. Part-No.	Gewicht / kg/m Weight / kg/m	Werkstoff Material
2802973	3,6	CrNi

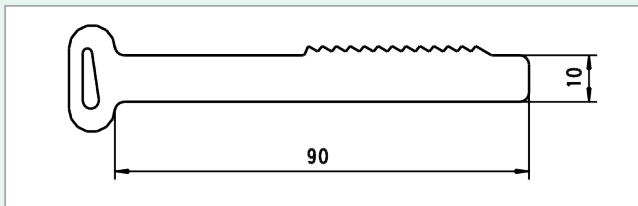




Schlingbandschelle | Punch-lock band

mit Rastzähnen | with click-cogs

Artikel-Nr. Part-No.	Werkstoff Material	Farbe Colour
2812336	Cu kunststoffbeschichtet copper synthetic covered	grau grey





IMPRESSUM

IMPRINT

Powerlines Group GmbH

Johann-Galler-Straße 39
A-2120 Wolkersdorf im Weinviertel
Tel.: +43-2245-212 12-0
office@powerlines-group.com
www.powerlines-group.com

FN 318490 v, Landesgericht Korneuburg /
Companies Registry no. FN 318490 v, Korneuburg Regional Court

MITGLIEDER DER GESCHÄFTSFÜHRUNG (ALPHABETISCH) MANAGEMENT (ALPHABETICAL ORDER)

Mag. Michaela Achter, Mag. Berthold Bartsch, Mag. Michaela Gütl

GRAFIK/GRAPHIC

NWP consulting_content_creation

FOTOS /PICTURES

Powerlines Group GmbH

Alle Rechte vorbehalten. Vervielfältigung (Kopie, Nachdruck) nur mit vorheriger schriftlicher Genehmigung. Der Produktkatalog dient ausschließlich der ersten, unverbindlichen Information der Kunden. Er enthält keinerlei Garantien, Beschaffenheits- oder Verfügbarkeitszusagen für die Produkte. Die Produkte können zudem ohne vorherige Ankündigung jederzeit geändert oder aktualisiert werden. Daher können sie im Einzelfall von den Spezifikationen im Produktkatalog abweichen und es ist vor Beauftragung eine Beratung für den konkreten Einzelfall erforderlich. Powerlines Group GmbH übernimmt keine Haftung für die Aktualität und Richtigkeit der Inhalte des Produktkataloges.

All rights reserved. Duplication (copies, reprints) only by previous written consent. This product catalogue is designed solely for the initial information of customers without any obligation. It does not contain any forms of guarantees, or statements relating to the quality or availability of products. Furthermore, the products may be altered or updated without prior notification. As a result, in individual cases they may differ from the specifications given in this product catalogue, and the company should be consulted prior to placing an order. Powerlines Group GmbH accepts no liability for the currentness or correctness of the contents of this product catalogue.