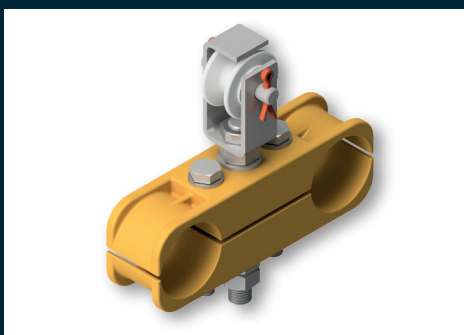
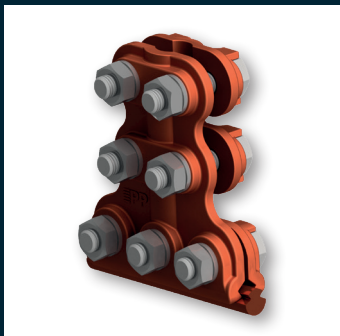
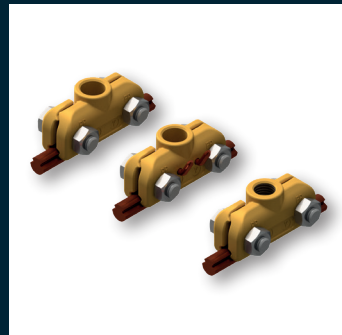
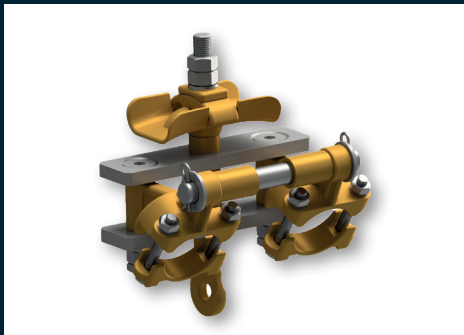


**PRODUKTKATALOG
PRODUCT CATALOGUE**

Nachspannungen
Tensioning





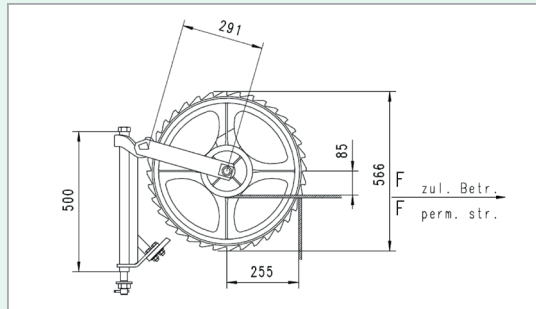
Inhaltsübersicht	Contents	
Radspanner	Wheel tensioner	6.1/1.1
Abspannwinkel	Tension angle	6.2/1.1
Gegentraverse	Counter traverse	6.2/1.1
Anbringung von 1 Radspanner	Mounting of one tension wheel assembly	6.2/1.2
Anbringung von 2 Radspanner an IPB 300	Mounting of two tension wheel assemblies at IPB 300	6.2/1.3
Zahnradsperr	Gearwheel barrier	6.2/1.4
Nachspanngewicht	Tension weight	6.3/1.4
Gewichtsstange	Weightrod	6.4/1.1
Schelle für Gewichtsstange	Clip	6.4/1.1
Gewichtsstangenverlängerung	Extension for weightrod	6.4/1.2
Führungsrohr	Guiding tube	6.4/1.2
Führungsrohr-Halterung	Holding device for guiding tube	6.4/1.3
Gewichtsführungsschelle	Guiding clip for weight	6.4/1.3
Seilrolle für Radspanner	Rope pulley for tension wheel	6.5/1.1
Umlenkrolle vertikal	Deflection pulley vertical	6.5/1.2
Umlenkrolle horizontal	Deflection pulley horizontal	6.5/1.2
Zugstange	Tension rod	6.5/1.4
Klöppelöse	Bobbin eye	6.5/1.5
Klöppelpfanne	Bobbin pan	6.5/1.5
Nachspannfeder	Spring tensioning mechanism	6.6/1.1



Radspanner | Wheel tensioner

bis 30 kN Abfangung, mit Übersetzung 1:3, einschließlich 3 Zweilochkeile |
till 30 kN tensioning, with gearing 1:3, including three two-hole wedges

			Werkstoff / Material				
Artikel-Nr. Part-No.	F zul. Betr. /kN F perm. str. /kN	Gewicht/kg Weight /kg	Spannrad Wheel	Aufhän- gung Suspension	Schrau- ben Screws	Muttern Nuts	Keile Wedges
2802170	30	28	Leicht- metall/ Light metal	St-tZn	CrNi		tZn

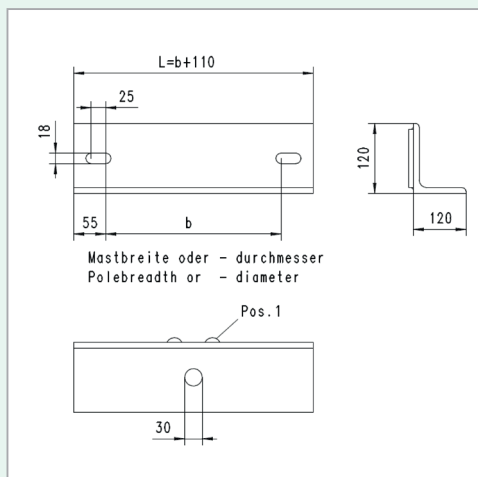




Abspannwinkel | Tension angle

für Radspanner | for tension wheel

Artikel-Nr. Part-No.	Werkstoff Material	wird verwendet für Used for
2803529	St-tZn	Rundmast /Round pole
2803532		Flachmast /Plain pole

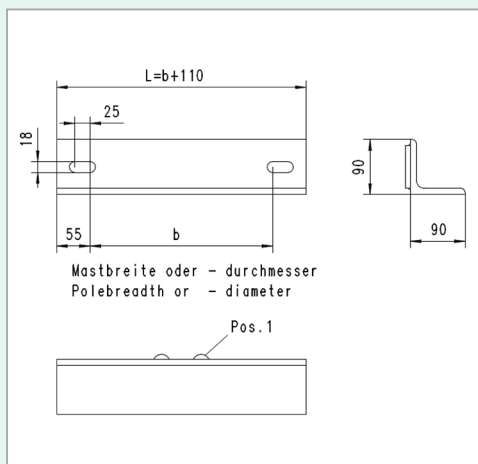


Bei Bestellungen bitte das Maß b angeben! Pos. 1 nur für Rundmaste

Please indicate measure b in your order. Pos. 1 only for round poles

Gegentraverse | Counter traverse

Artikel-Nr. Part-No.	Werkstoff Material	wird verwendet für Used for
2830177	St-tZn	Rundmast /Round pole
2830178		Flachmast /Plain pole



Bei Bestellungen bitte das Maß b angeben! Pos. 1 nur für Rundmaste

Please indicate measure b in your order. Pos. 1 only for round poles



6.2/1.2

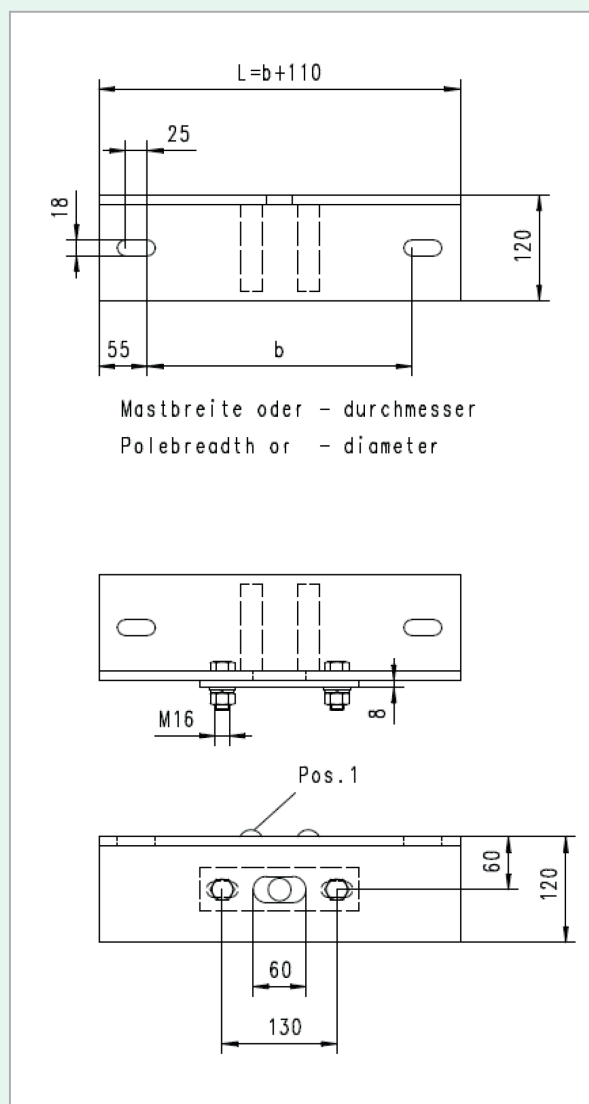
Anbringung | Mounting

von 1 Radspanner | of one Wheel tensioner

Bei Bestellungen bitte das Maß b angeben! Pos. 1 nur für Rundmaste.
Satz bestehend aus 2 Traversen.

Please indicate measure b in your order. Pos. 1 only for round poles.
Contains 2 traverses.

Artikel-Nr. Part-No.	Werkstoff / Material			wird verwendet für Used for
	Traverse Bracket	Schrauben Screws	Muttern Nuts	
2803531	St-tZn	CrNi		Rundmast/Round pole
2803534				Flachmast/Plain pole





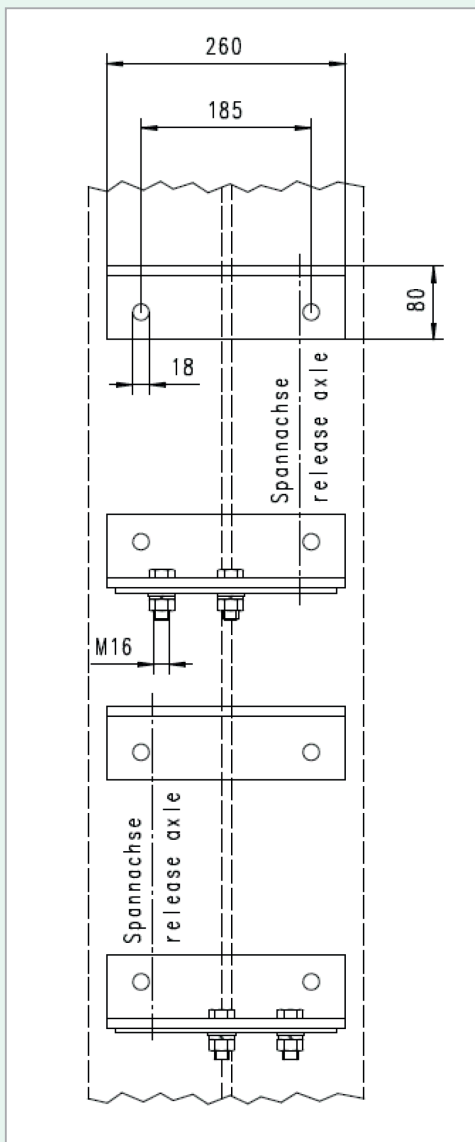
Anbringung | Mounting

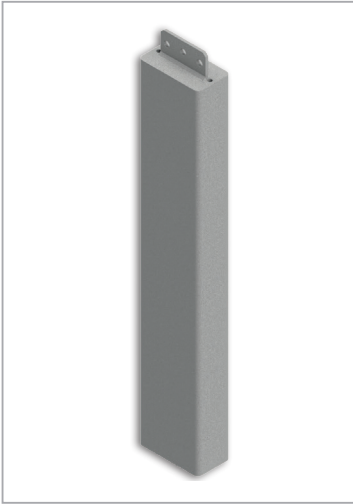
von 2 Radspanner an IPB 300 | of two tension wheel assemblies at IPB 300

Artikel-Nr. Part-No.	Werkstoff / Material		
	Traverse Bracket	Schrauben Screws	Muttern Nuts
2803626	St-tZn	CrNi	

Bei Bestellungen bitte das Maß
b angeben!

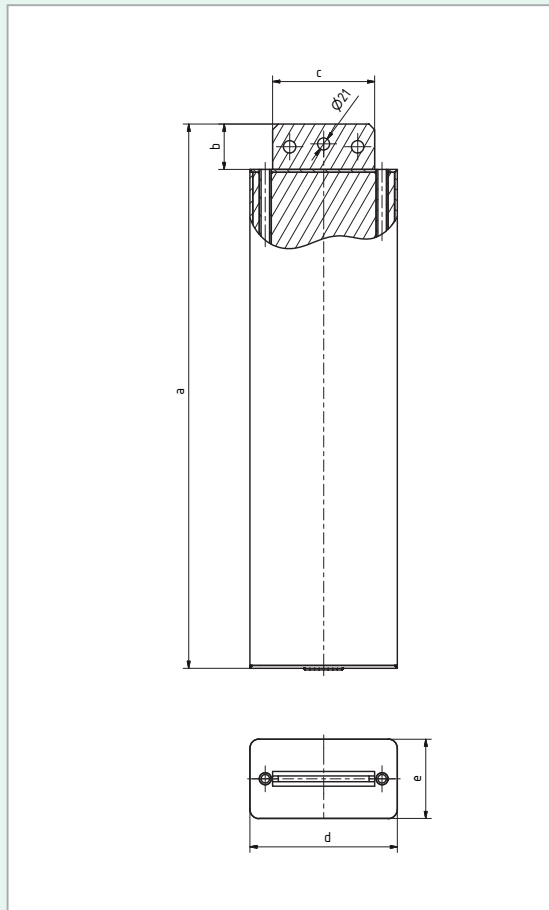
Please indicate measure b in
your order.





Nachspanngewicht | Tension weight

Artikel-Nr. Part-No.	Gewicht /kg Weight /kg	Mast Pole	Maße / Dimensions / mm				
			a	b	c	d	e
2831862	330	HEM280	1300	80	164	220	120
2831863	500	HEM280	1930	80	164	220	120
2831957	330	HEM320	960	80	180	260	140
2831958	500	HEM320	1400	80	180	260	140

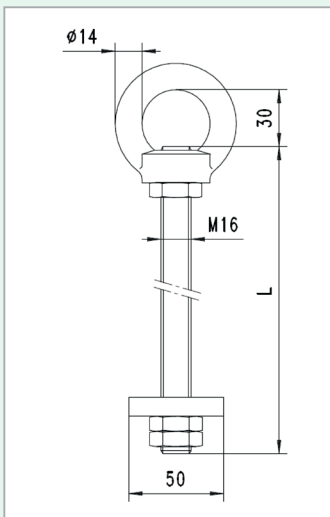




Gewichtsstange | Weightrod

für Nachspannung | for tensioning mechanism

Artikel-Nr. Part-No.	Werkstoff / Material			für Abfangung /kN for tensioning /kN	für Stahlge- wichte /Stk for steel weight /piece	Maße /mm Dimension /mm
	Stange Rod	Muttern Nuts	Platte Plate			L
2802189	CrNi	St-tZn		10	13	2100
2802191				20	16	3300



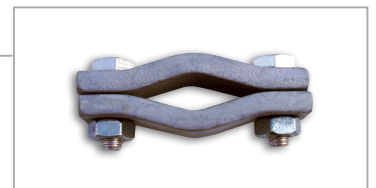
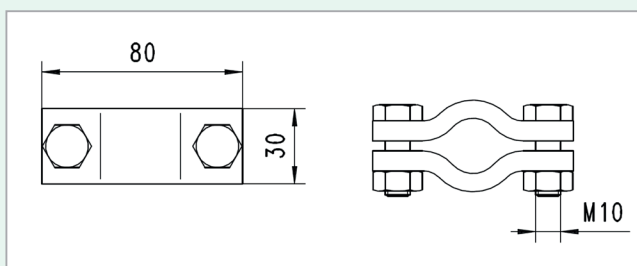
Andere Längen auf Anfrage.

Other lengths on request.

Schelle | Clip

für Gewichtsstange | for weightrod

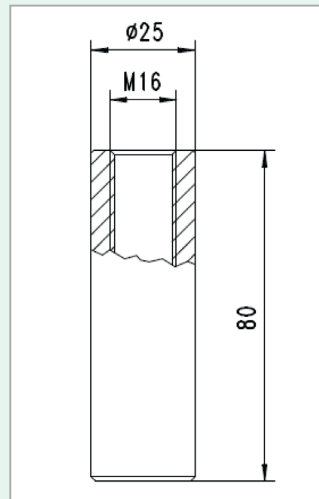
Artikel-Nr. Part-No.	Gewicht /kg Weight /kg	Werkstoff / Material		
		Schelle Clip	Schrauben Screws	Muttern Nuts
2802195	0,39	St-tZn	CrNi	





Gewichtsstangenverlängerung | Extension for weightrod

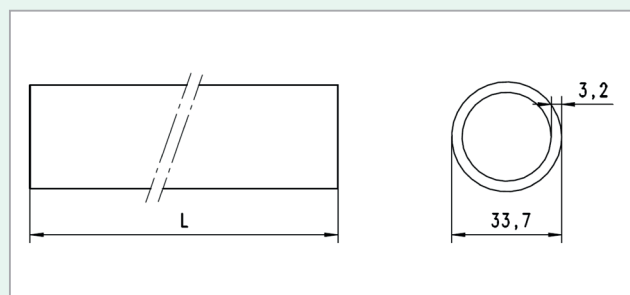
Artikel-Nr. Part-No.	Gewicht /kg Weight /kg	Werkstoff Material
2802185	0,2	CrNi



Führungsrrohr | Guiding tube

für Gewichtssätze außerhalb des Mastes | for installation of weight sets outside the pole

Artikel-Nr. Part-No.	Gewicht /kg Weight /kg	Werkstoff Material	Maße /mm Dimension /mm
			L
2800825	2,26	St-tZn	6000





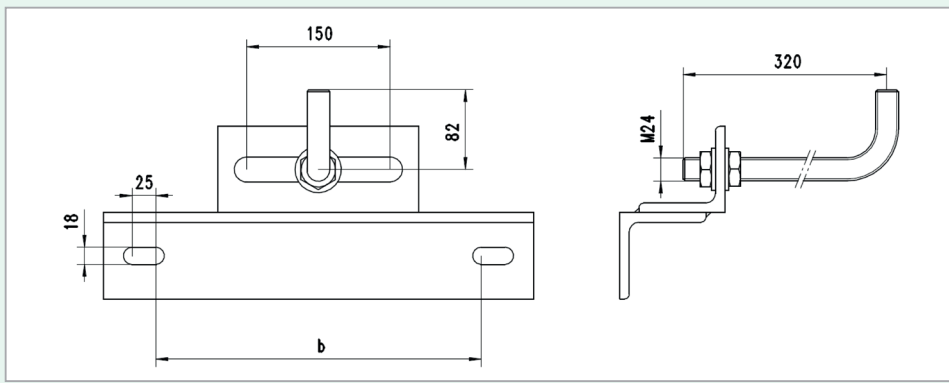
Führungsrohr-Halterung | Holding device for guiding tube

für Gewichtssätze außerhalb des Mastes | for installation of weight sets outside the pole

Bitte das Maß b bei der Bestellung angeben!

Please indicate measure b in case of order.

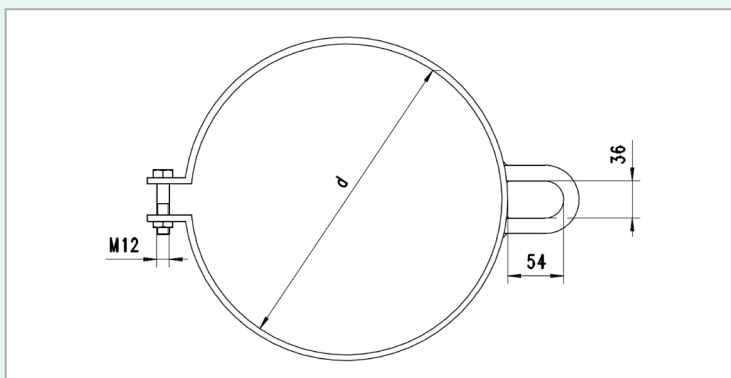
		Werkstoff / Material		
Artikel-Nr. Part-No.	Traverse Bracket	Hakenschraube, Muttern Hook screw, Nuts	wird verwendet für Used for	
2802204	St-tZn	CrNi	Rundmast/Round pole	
2802205			Flachmast/Plain pole	

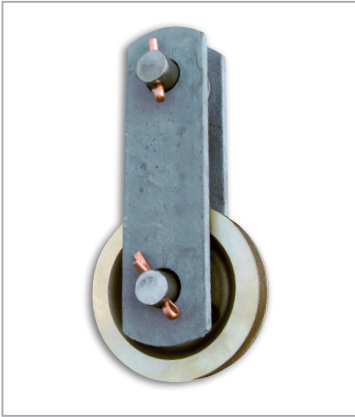


Gewichtsführungsschelle | Guiding clip for weight

für Führungsrohr | for guiding tube

		Werkstoff / Material		Maße /mm Dimension /mm	
Artikel-Nr. Part-No.	Gewicht /kg Weight /kg	Schelle Clip	Schraube, Mutter Screw, Nut	d	
2802182	1,49	St-tZn	CrNi	200	

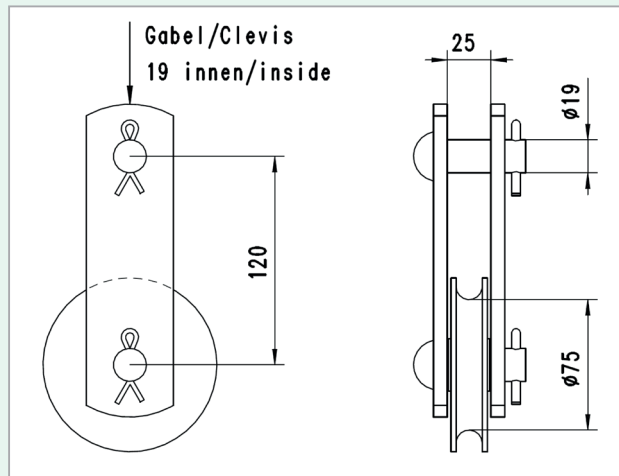




Seilrolle | Rope pulley

für Radspanner | for wheel tensioner

Artikel-Nr. Part-No.	F zul. Betr. /kN F perm. str. /kN	Gewicht/kg Weight /kg	Werkstoff /Material		
			Rolle Pulley	Bolzen Bolt	Laschen Links
2802197	25	1,97	Cu-Leg. Cu-alloy	CrNi	

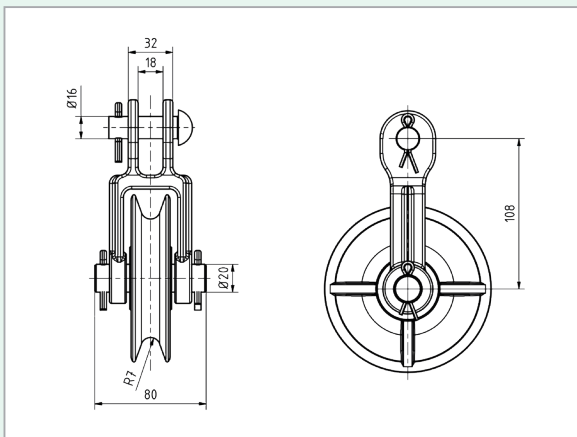
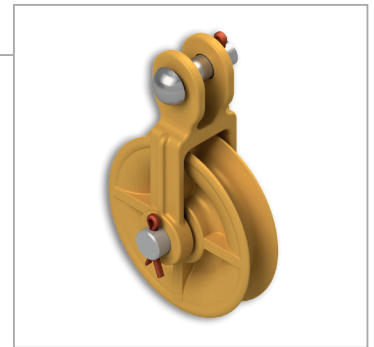




Umlenkrolle | Deflection pulley

für die Umlenkung des Gewichtsseiles in die vertikale Richtung, kugelgelagert | for the deflection of the weight rope in vertical direction, with ball-bearing

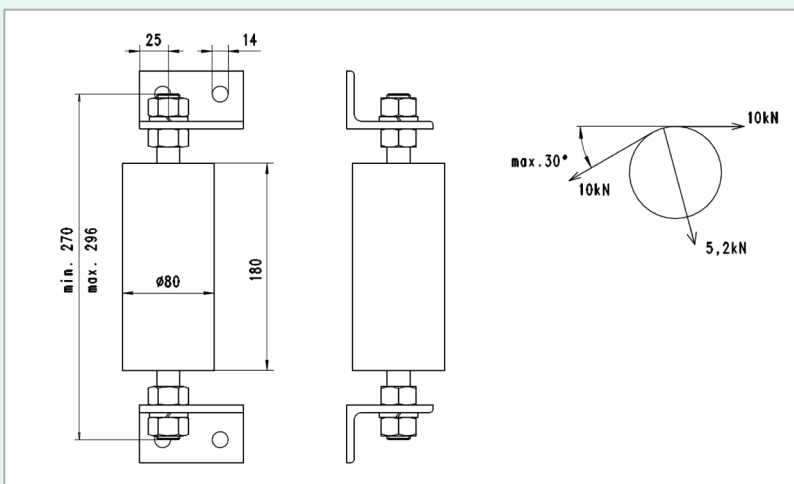
Artikel-Nr. Part-No.	Gewicht / kg Weight / kg	Werkstoff / Material		
		Gabel Clevis	Rolle Pulley	Bolzen Bolt
2831442	2,3	Cu-Leg. Cu-alloy	Cu-Leg. Cu-alloy	CrNi



Umlenkrolle | Deflection pulley

für die Führung des Gewichtsseiles in horizontaler Richtung | for guiding of the weight rope in horizontal direction

Artikel-Nr. Part-No.	Gewicht / kg Weight / kg	Werkstoff / Material		
		Rolle Pulley	Winkel Angle	Mutter Nut
2802257	3,0	Kunststoff / Synthetic	St-tZn	CrNi

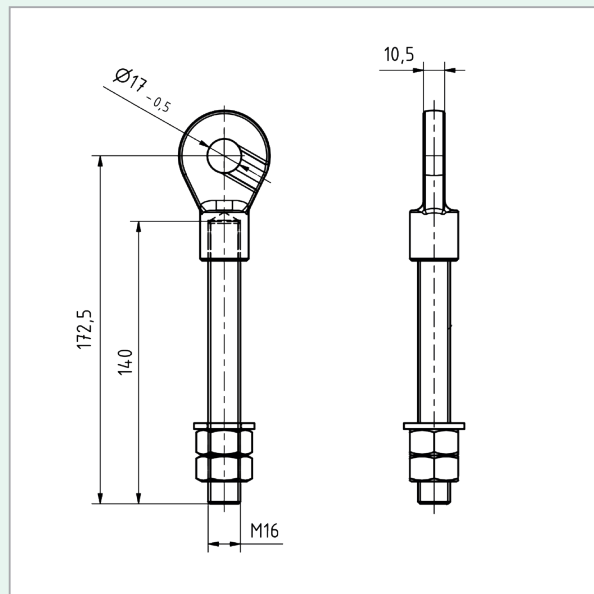




Zugstange | Tension rod

für Umlenkrolle nach 6.5/1.2 | for deflection pulley like 6.5/1.2

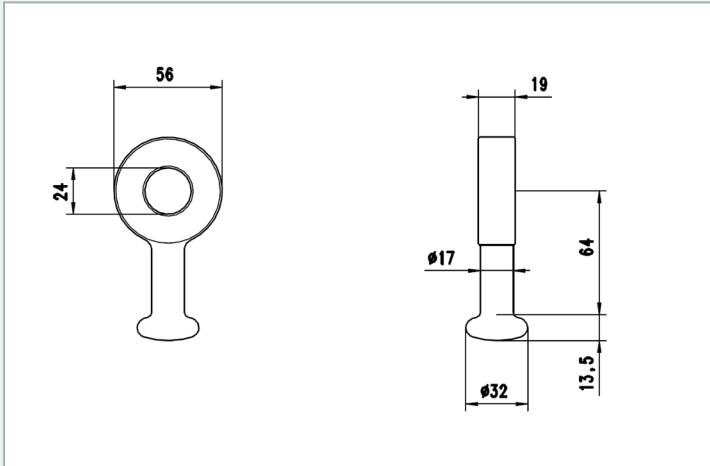
Artikel-Nr. Part-No.	Gewicht/kg Weight /kg	Werkstoff /Material				
		Gabel	Bolzen Bolt	Gewinde- stange Threaded rod	Muttern Nuts	Scheibe Disk
2831492	0,5	Cu-Leg. Cu-alloy	CrNi			





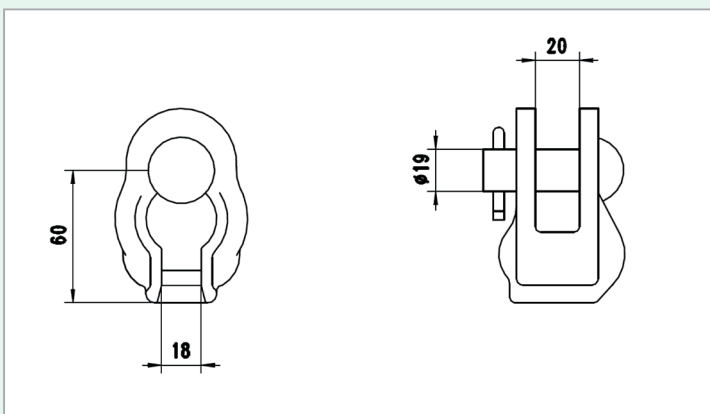
Klöppelöse | Bobbin eye

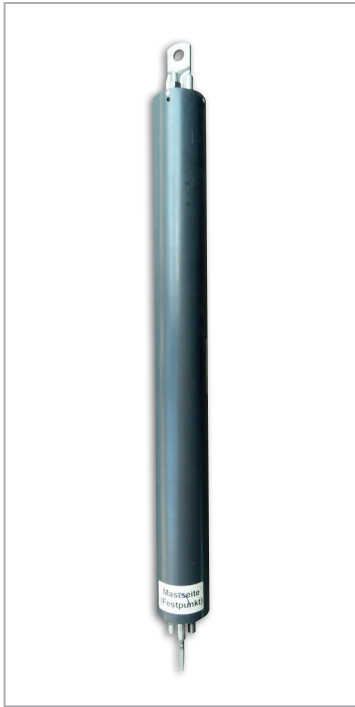
Artikel-Nr. Part-No.	F zul. Betr. /kN F perm. str. /kN	Gewicht /kg Weight /kg	Werkstoff Material
2802236	20	0,42	Cu-Leg.



Klöppelpfanne | Bobbin pan

Artikel-Nr. Part-No.	F zul. Betr. /kN F perm. str. /kN	Gewicht /kg Weight /kg	Werkstoff /Material		
			Klöppelpfanne Bobbin pan	Bolzen Bolt	Splint Splint pin
2802235	20	0,66	Cu-Leg. Cu-alloy	CrNi	Cu

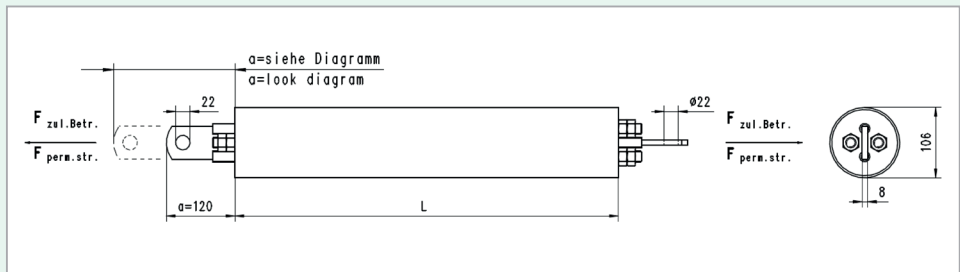




Nachspannfeder | Spring tensioning mechanism

für das Spannen von Fahrdrähten und Tragseilen | for tensioning of contact wires and messenger wires

Artikel-Nr. Part-No.	F _{zul. Betr.} /kN F _{perm. str.} /kN	Gewicht/kg Weight /kg	Werkstoff /Material		Maße /mm Dimension /mm
			Schutzrohr Protection tube	Gabel mit Anschlusslasche Clevis with connection link	
2801055	8 – 12,5	28,50	Kunststoff/ Synthetic	CrNi	L



Einbaumaß a (mm)

Installation

measurement a (mm)

Zugkraft F (kN)

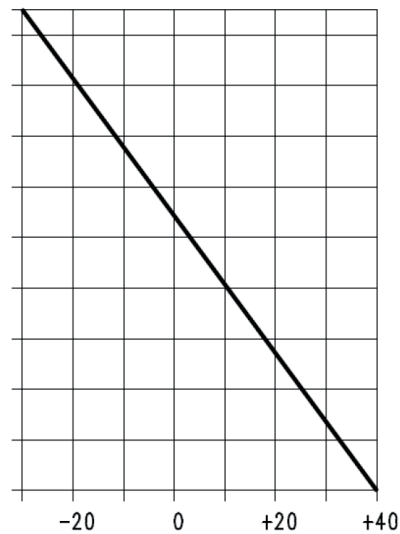
Tensile force F (kN)

F_{min.} = 8,0 kN

F_{max.} = 12,5 kN

max. Nachspannlänge 160 m
adjusted length

310	12,50
300	12,35
280	11,85
260	11,35
240	10,90
220	10,40
200	9,95
180	9,45
160	8,95
140	8,50
120	8,00



Umgebungstemperatur (°C)

Ambient temperature (°C)



Powerlines Group GmbH

Johann-Galler-Straße 39
A-2120 Wolkersdorf im Weinviertel
Tel.: +43-2245-212 12-0
office@powerlines-group.com
www.powerlines-group.com
FN 318490 v, Landesgericht Korneuburg /
Companies Registry no. FN 318490 v, Korneuburg Regional Court

MITGLIEDER DER GESCHÄFTSFÜHRUNG (ALPHABETISCH) MANAGEMENT (ALPHABETICAL ORDER)

Mag. Michaela Achter, Mag. Berthold Bartsch, Mag. Michaela Gütl

GRAFIK/GRAPHIC

NWP consulting_content_creation

FOTOS /PICTURES

Powerlines Group GmbH

Alle Rechte vorbehalten. Vervielfältigung (Kopie, Nachdruck) nur mit vorheriger schriftlicher Genehmigung. Der Produktkatalog dient ausschließlich der ersten, unverbindlichen Information der Kunden. Er enthält keinerlei Garantien, Beschaffenheits- oder Verfügbarkeitszusagen für die Produkte. Die Produkte können zudem ohne vorherige Ankündigung jederzeit geändert oder aktualisiert werden. Daher können sie im Einzelfall von den Spezifikationen im Produktkatalog abweichen und es ist vor Beauftragung eine Beratung für den konkreten Einzelfall erforderlich. Powerlines Group GmbH übernimmt keine Haftung für die Aktualität und Richtigkeit der Inhalte des Produktkataloges.

All rights reserved. Duplication (copies, reprints) only by previous written consent. This product catalogue is designed solely for the initial information of customers without any obligation. It does not contain any forms of guarantees, or statements relating to the quality or availability of products. Furthermore, the products may be altered or updated without prior notification. As a result, in individual cases they may differ from the specifications given in this product catalogue, and the company should be consulted prior to placing an order. Powerlines Group GmbH accepts no liability for the currentness or correctness of the contents of this product catalogue.