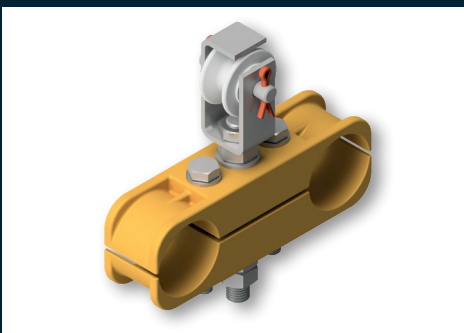
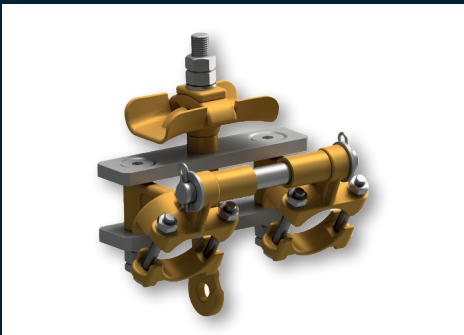


PRODUKTKATALOG
PRODUCT CATALOGUE

Maste & Mastzubehör
Tramway poles &
Tramway Equipments



INHALTSÜBERSICHT

CONTENTS



Inhaltsübersicht	Content	
GFK Mast	GRP Pole	9.1/1.1
Spannband	Punch-lock band	9.2/1.1
Schlaufe	Loop	9.2/1.1



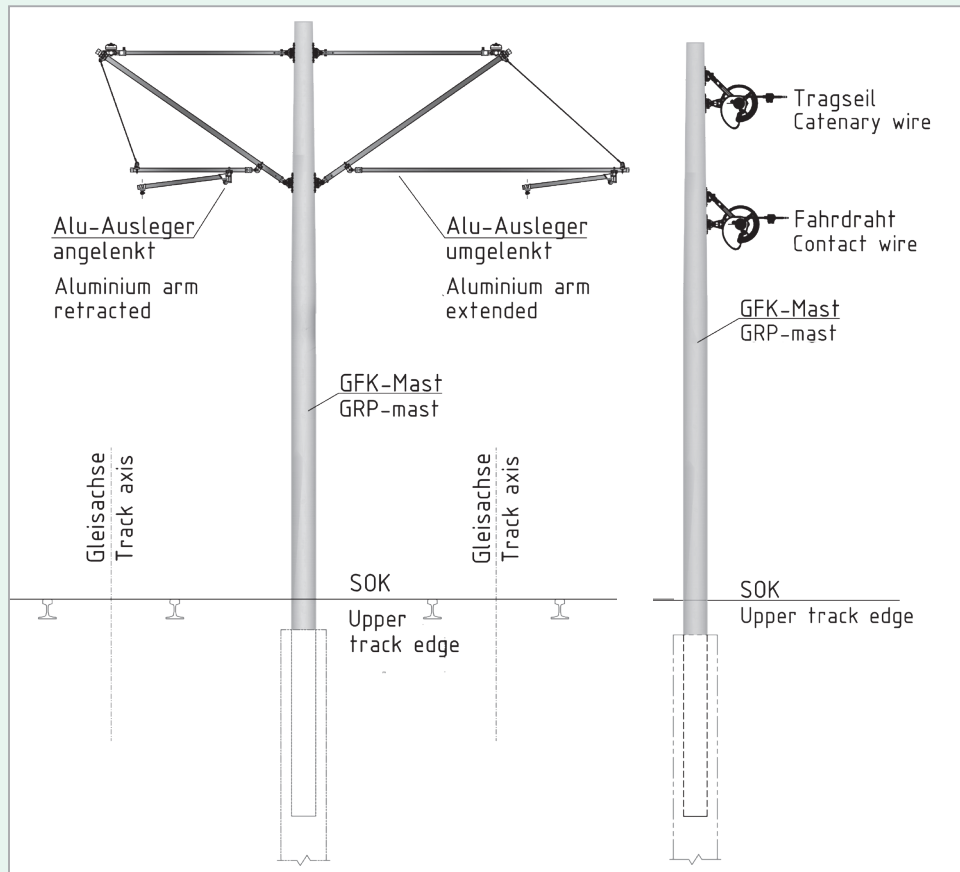
Bitte kontaktieren Sie uns für Ihre Bestellung.
Artikel auf Anfrage.

Please contact us for your order.
Article on request.

GFK Mast | GRP Pole

für Fahrleitungen | for overhead line systems

Zulässige Querkraft Permissible lateral force		Windlastzonen Wind load zones	Verformung Deformation	Isolationsprüfung Insulation testing
bis zu F=18kN up to F=18kN		1 – 4	≤ 1°	gem. DIN according DIN
Länge Length	Form Shape	Einspannlänge/Fundament Insertion/foundation		Farbe Colour
variabel variable	zylindrisch-konisch cylindrical-conical	≥ 0,7 m		nach Wunsch as required
Matrix		Dichte Density	E-Modul längs E-module length	Fasergehalt Fibre content
Polyesterharz polyester resin		2 kg/dm ³	26.000 N/mm ²	> 70%/Gewicht > 70%/weight
zulässige Dehnung Permissible stretching	Spezifischer elektrischer Widerstand Specific electrical resistance	Durchschlagsfestigkeit Dielectric strength	Dauertemperatur Constant temperature	
0,2%	1010 – 1015 W * cm	5 – 10 kV/mm	-100 bis/to +150 °C	

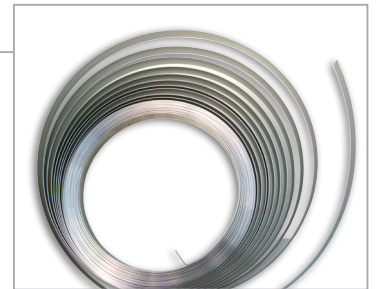
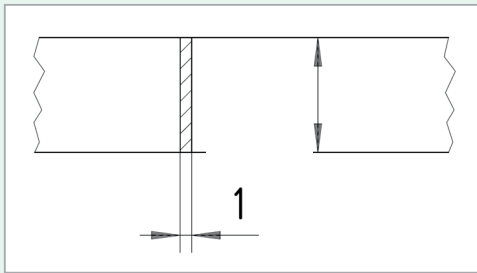




Spannband | Punch-lock band

auf Rolle, 30 m Länge | on reel, 30 m

Artikel-Nr. Part-No.	Gewicht/kg/m Weight /kg/m	Werkstoff Material	Ausführung Type
2812354	0,13	CrNi	19 x 1,0 mm



Hinweis

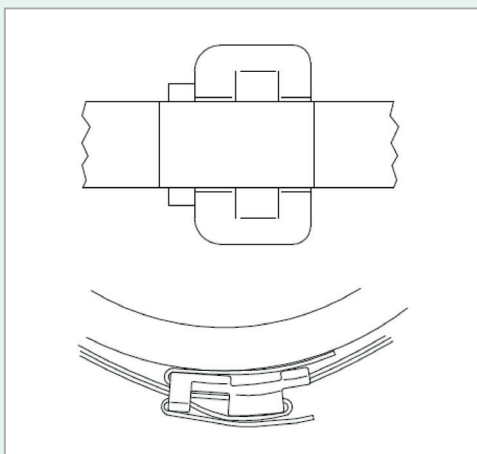
Die Belastbarkeit der Spann­bänder ist abhängig von den eingesetzten Mastdurchmessern und den Belastungsrichtungen. Die Einsatzkriterien sind ggf. nach den örtlichen Bedingungen von Fall zu Fall zu prüfen.

The loadability of the punch-lock band depends on the pole diameter and the load directions. The application of the bands is to be checked accordingly to the local conditions.

Schlaufe | Loop

ohne Zähne | without teeth

Artikel-Nr. Part-No.	Werkstoff Material	für Spannband for punch-lock band
2815155	CrNi	19 x 1,0





IMPRESSUM

IMPRINT

Powerlines Group GmbH

Johann-Galler-Straße 39
A-2120 Wolkersdorf im Weinviertel
Tel.: +43-2245-212 12-0
office@powerlines-group.com
www.powerlines-group.com

FN 318490 v, Landesgericht Korneuburg /
Companies Registry no. FN 318490 v, Korneuburg Regional Court

MITGLIEDER DER GESCHÄFTSFÜHRUNG (ALPHABETISCH) MANAGEMENT (ALPHABETICAL ORDER)

Mag. Michaela Achter, Mag. Berthold Bartsch, Mag. Michaela Gütl

GRAFIK/GRAPHIC

NWP consulting_content_creation

FOTOS /PICTURES

Powerlines Group GmbH

Alle Rechte vorbehalten. Vervielfältigung (Kopie, Nachdruck) nur mit vorheriger schriftlicher Genehmigung. Der Produktkatalog dient ausschließlich der ersten, unverbindlichen Information der Kunden. Er enthält keinerlei Garantien, Beschaffenheits- oder Verfügbarkeitszusagen für die Produkte. Die Produkte können zudem ohne vorherige Ankündigung jederzeit geändert oder aktualisiert werden. Daher können sie im Einzelfall von den Spezifikationen im Produktkatalog abweichen und es ist vor Beauftragung eine Beratung für den konkreten Einzelfall erforderlich. Powerlines Group GmbH übernimmt keine Haftung für die Aktualität und Richtigkeit der Inhalte des Produktkataloges.

All rights reserved. Duplication (copies, reprints) only by previous written consent. This product catalogue is designed solely for the initial information of customers without any obligation. It does not contain any forms of guarantees, or statements relating to the quality or availability of products. Furthermore, the products may be altered or updated without prior notification. As a result, in individual cases they may differ from the specifications given in this product catalogue, and the company should be consulted prior to placing an order. Powerlines Group GmbH accepts no liability for the currentness or correctness of the contents of this product catalogue.