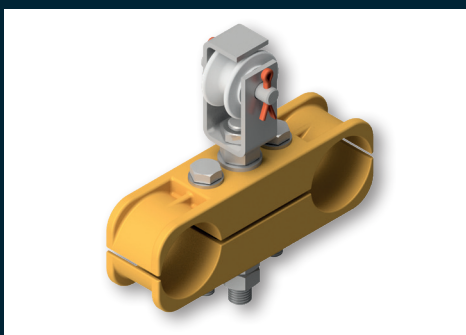
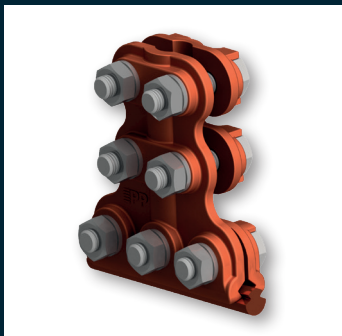
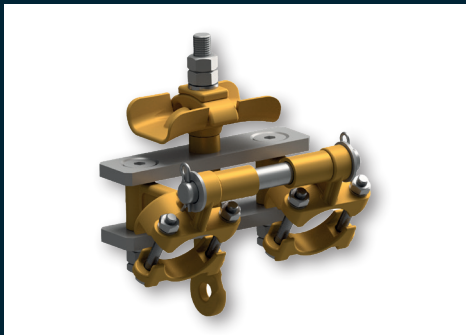


PRODUKTKATALOG PRODUCT CATALOGUE

Fahrdraht- & Trageeilhalter, Seilgleiter,
Aufhängungen
Holder for Contact Wire & Messenger
Wire, Rope Glider, Suspension





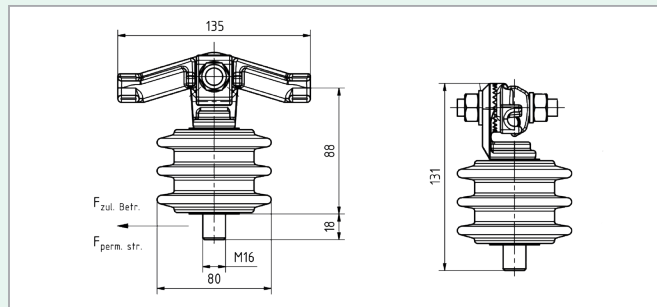
Inhaltsübersicht	Contents	
Fahrdrahthalter	Holder for contact wire	4.1/1.1
Einfachfahrdrahthalter	Single holder for contact wire	4.1/1.2
Doppelfahrdrahthalter	Double holder for contact wire	4.1/1.3
Dreifachfahrdrahthalter	Triple holder for contact wire	4.1/1.4
Seilgleiter	Rope glider	4.3/1.1
Abzugsarm für Seilgleiter	Steady arm (for rope glider)	4.4/1.1
Aufhängeklemme mit Haken	Clamp with hook	4.4/1.1
Rollengabel	Clevis for pulley	4.4/1.2
Rollengabel mit Laschenanschluss	Clevis for pulley with link contact	4.4/1.2
Kreuzung, komplett	Crossing, complete	4.5/1.1
Kabelaufhängung	Cable suspension	4.5/1.2
Elastischer Gleithänger für 2 Tragseile	Elastic glide holder for 2 messenger wires	4.6/1.1
Elastischer Gleithänger für 1 Tragseil	Elastic glide holder for 1 messenger wire	4.6/1.2
Distanzrohr geschlitzt	Spacer	4.6/1.2
Tragseilstützpunkte	Support for messenger wire	4.6/1.3



Fahrdrahthalter | Holder for contact wire

in der Geraden, für Seil bis $\varnothing 10$ mm | on straight track, for rope up to $\varnothing 10$ mm
 Betriebsspannung bis 1,5 kV DC bzw. 1,0 kV AC ~ mit Gewindebolzen |
 Nominal voltage up to 1,5 kV DC and up to 1,0 kV AC with threaded bolt M 16

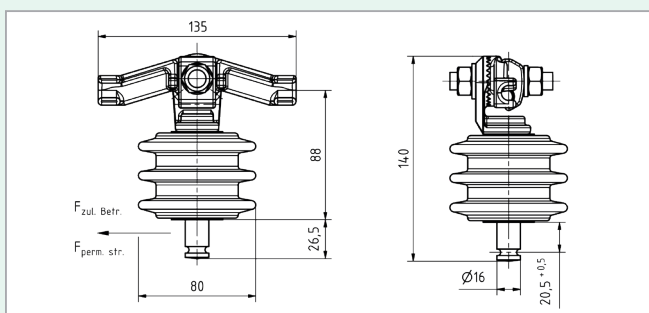
Artikel-Nr. Part-No.	F zul. Betr. /kN F perm. str. /kN	Gewicht/kg Weight /kg	Werkstoff /Material			
			Hebel- arm Lever arm	Druck- stück Pressure piece	Isolator Insulator	Bolzen Bolts
2801712	2,5	1,1	Cu-Leg. Cu-alloy		Epoxydharz- cyclo / Cyclo-epoxies	CrNi



Fahrdrahthalter | Holder for contact wire

in der Geraden, für Seil bis $\varnothing 10$ mm | on straight track, for rope up to $\varnothing 10$ mm
 Betriebsspannung bis 1,5 kV DC bzw. 1,0 kV AC ~ mit Drehbolzen |
 Nominal voltage up to 1,5 kV DC and up to 1,0 kV AC, with swivel bolt $\varnothing 16$

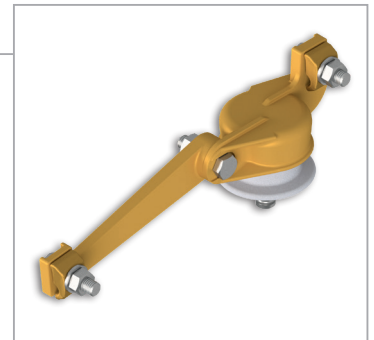
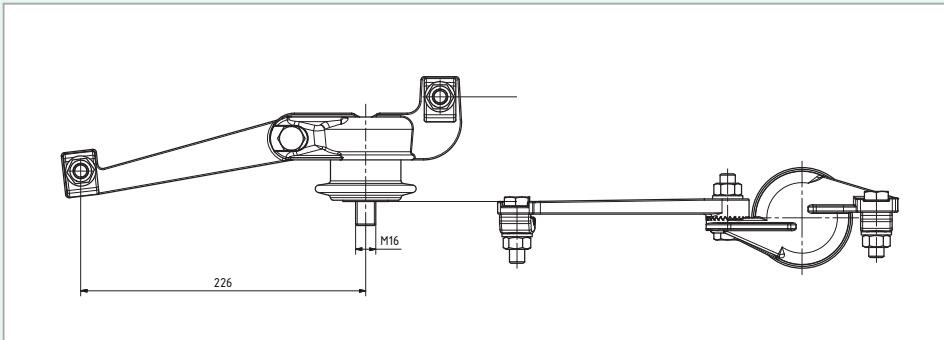
Artikel-Nr. Part-No.	F zul. Betr. /kN F perm. str. /kN	Gewicht/kg Weight /kg	Werkstoff /Material			
			Hebel- arm Lever arm	Druck- stück Pressure piece	Isolator Insulator	Bolzen Bolts
2801711	2,5	1,1	Cu-Leg. Cu-alloy		Epoxydharz- cyclo / Cyclo-epoxies	CrNi





Einfachfahrdrahthalter | Single holder for contact wire

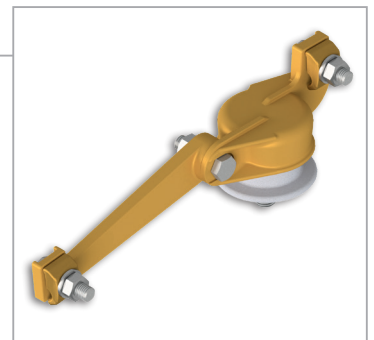
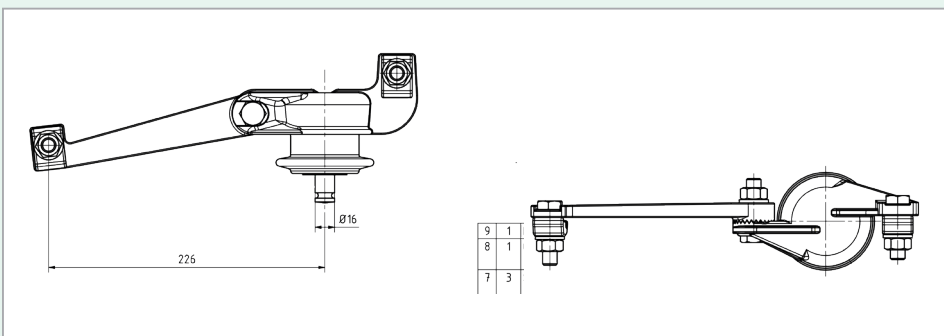
in der Kurve, für Seil von $\varnothing 6$ bis 9 mm | in curve, for rope from $\varnothing 6$ up to 9 mm
 Betriebsspannung 1,5 kV DC = u. 1,0 kV AC ~ mit Gewindebolzen M 16 |
 Nominal voltage up to 1.5 kV DC and up to 1.0 kV AC with threaded bolt M 16



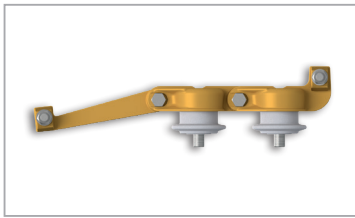
			Werkstoff / Material				
Artikel-Nr. Part-No.	F zul. Betr. /kN F perm. str. /kN	Gewicht/kg Weight /kg	Gelenk Hinge	Isolator Insulator	Bolzen Bolts	Schrauben Screws	Muttern Nuts
2801726	2,5	2,10	Cu-Leg. Cu-alloy	Epoxydharz-cyclo/ Cyclo-epoxies	CrNi		

Einfachfahrdrahthalter | Single holder for contact wire

in der Kurve, für Seil von $\varnothing 6$ bis 9 mm | in curve, for rope from $\varnothing 6$ up to 9 mm
 Betriebsspannung 1,5 kV DC = u. 1,0 kV AC ~ mit Drehbolzen $\varnothing 16$ |
 Nominal voltage up to 1.5 kV DC and up to 1.0 kV AC with swivel bolt $\varnothing 16$

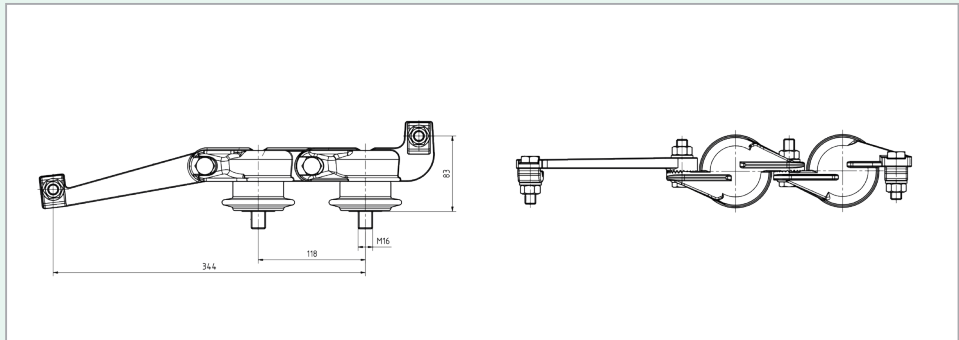


			Werkstoff / Material				
Artikel-Nr. Part-No.	F zul. Betr. /kN F perm. str. /kN	Gewicht/kg Weight /kg	Gelenk Hinge	Isolator Insulator	Bolzen Bolts	Schrauben Screws	Muttern Nuts
2801725	2,5	2,10	Cu-Leg. Cu-alloy	Epoxydharz-cyclo/ Cyclo-epoxies	CrNi		

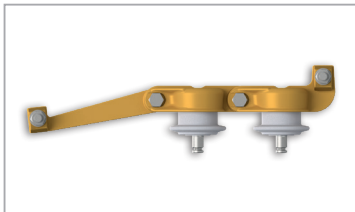


Doppelfahrdrahthalter | Double holder for contact wire

in der Kurve, für Seil von $\varnothing 6$ bis 9 mm | in curve, for rope from $\varnothing 6$ up to 9 mm
 Betriebsspannung 1,5 kV DC = u. 1,0 kV AC ~ mit Gewindebolzen M 16 |
 Nominal voltage up to 1.5 kV DC and up to 1.0 kV AC with threaded bolt M 16

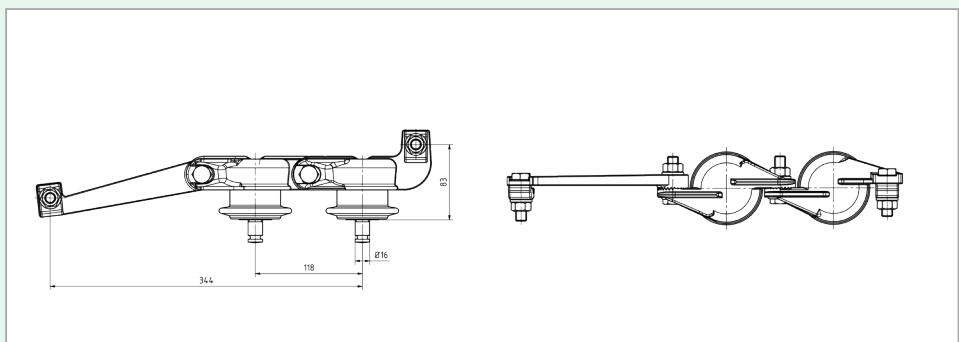


Werkstoff / Material							
Artikel-Nr. Part-No.	F zul. Betr. /kN F perm. str. /kN	Gewicht/kg Weight /kg	Gelenk Hinge	Isolator Insulator	Bolzen Bolts	Schrauben Screws	Muttern Nuts
2801728	je 2,5 2.5 each	3,5	Cu-Leg. Cu-alloy	Epoxydharz-cyclo / Cyclo-epoxies			CrNi



Doppelfahrdrahthalter | Double holder for contact wire

in der Kurve, für Seil von $\varnothing 6$ bis 9 mm | in curve, for rope from $\varnothing 6$ up to 9 mm
 Betriebsspannung bis 1,5 kV DC bzw. 1,0 kV AC ~ mit Drehbolzen |
 Nominal voltage up to 1,5 kV DC and up to 1,0 kV AC, with swivel bolt $\varnothing 16$

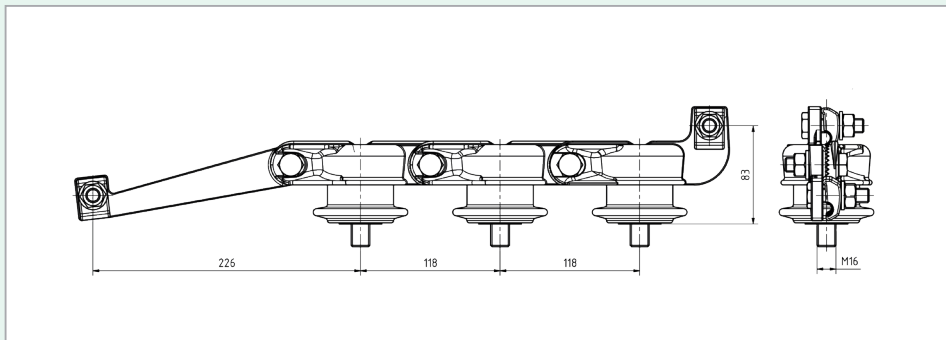
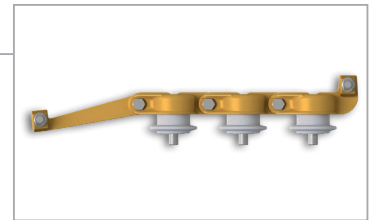


Werkstoff / Material							
Artikel-Nr. Part-No.	F zul. Betr. /kN F perm. str. /kN	Gewicht/kg Weight /kg	Gelenk Hinge	Isolator Insulator	Bolzen Bolts	Schrauben Screws	Muttern Nuts
2801727	je 2,5 2.5 each	3,5	Cu-Leg. Cu-alloy	Epoxydharz-cyclo / Cyclo-epoxies			CrNi



Dreifachfahrdrahthalter | Triple holder for contact wire

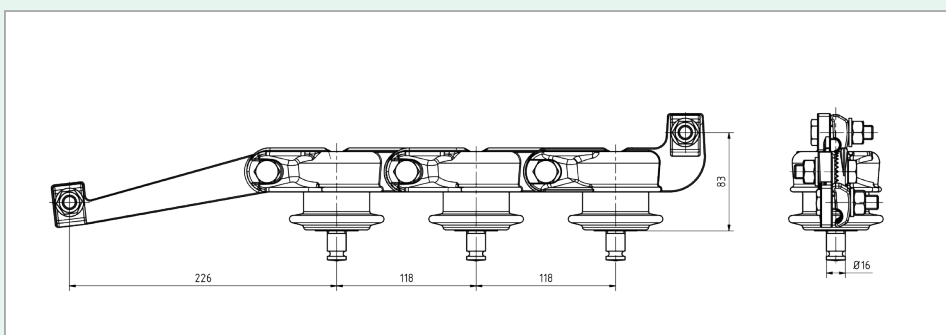
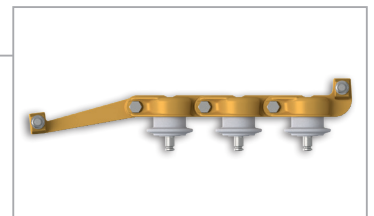
in der Kurve, für Seil von $\varnothing 6$ bis 9 mm | in curve, for rope from $\varnothing 6$ up to 9 mm
 Betriebsspannung 1,5 kV DC = u. 1,0 kV AC ~ mit Gewindebolzen M 16 |
 Nominal voltage up to 1.5 kV DC and up to 1.0 kV AC with threaded bolt M 16



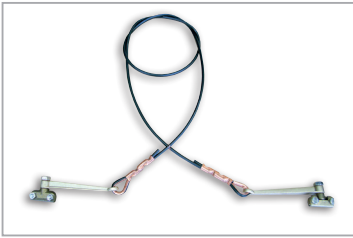
Artikel-Nr. Part-No.	F zul. Betr. /kN F perm. str. /kN	Gewicht/kg Weight /kg	Werkstoff / Material				
			Gelenk Hinge	Isolator Insulator	Bolzen Bolts	Schrauben Screws	Muttern Nuts
2801733	je 2,5 2.5 each	4,9	Cu-Leg. Cu-alloy	Epoxydharz-cyclo / Cyclo-epoxies			CrNi

Dreifachfahrdrahthalter | Triple holder for contact wire

in der Kurve, für Seil von $\varnothing 6$ bis 9 mm | in curve, for rope from $\varnothing 6$ up to 9 mm
 Betriebsspannung 1,5 kV DC = u. 1,0 kV AC ~ mit Drehbolzen $\varnothing 16$ |
 Nominal voltage up to 1.5 kV DC and up to 1.0 kV AC with swivel bolt $\varnothing 16$



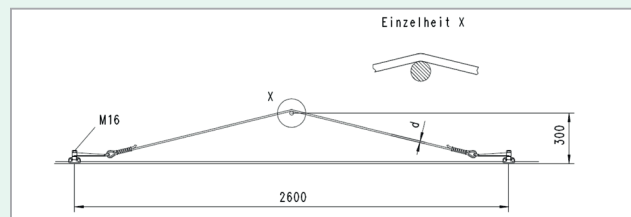
Artikel-Nr. Part-No.	F zul. Betr. /kN F perm. str. /kN	Gewicht/kg Weight /kg	Werkstoff / Material				
			Gelenk Hinge	Isolator Insulator	Bolzen Bolts	Schrauben Screws	Muttern Nuts
2801732	je 2,5 2.5 each	4,9	Cu-Leg. Cu-alloy	Epoxydharz-cyclo / Cyclo-epoxies			CrNi



Seilgleiter | Rope glider

für Ausleger, mit Minoroc-Seil | for cantilever, with minoroc-rope

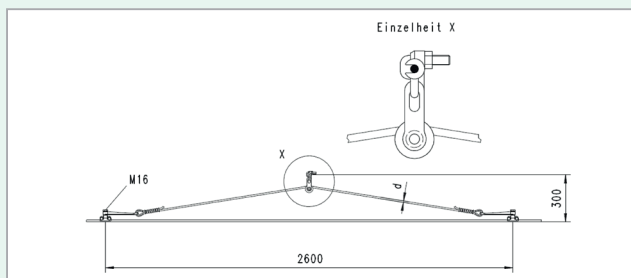
Artikel-Nr. Part-No.	Gewicht /kg Weight /kg	Werkstoff /Material		Maße /mm Dimension /mm
		Fahrdrahtklemme Contact wire clamp	Abzugsarm Steady arm	d
2801751	1,75	Cu-Leg. (Bz) Cu-alloy (Bz)		9



Seilgleiter | Rope glider

für Verspannung, mit Minoroc-Seil | for tensioning, with minoroc-rope

Artikel-Nr. Part-No.	Gewicht /kg Weight /kg	Werkstoff /Material				Maße /mm Dimension /mm
		Fahrdraht- klemme Contact wire clamp	Abzugs- arm Steady arm	Hänger- klemme Suspension clamp	Rollen- gabel Clevis for pulley	d
2801745	2,29	Cu-Leg. Cu-alloy				9



Kräfte konform zu DIN EN 50345 geprüft und festgelegt.

Forces conform to DIN EN 50345 and tested and specified.

Nachgewiesene Nennkraft FN 15 kN bei 9 mm Kunststoffseil gilt nur für komplett durch Powerlines gefertigte und gelieferte Seilgleiter 2801751, 2801745.

Die zulässige Betriebskraft muss entsprechend DIN EN 50119, Pkt. 5.7.2 bestimmt werden.

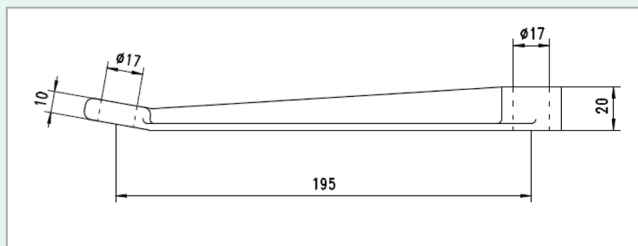
Proven nominal force FN 15kN at 9mm rope glides manufactured and delivered by Powerlines 2801751, 2801745.

The permitted strength has to be determined according to DIN EN 50119, Part 5.7.2



Abzugsarm (für Seilgleiter) | Steady arm (for rope glider)

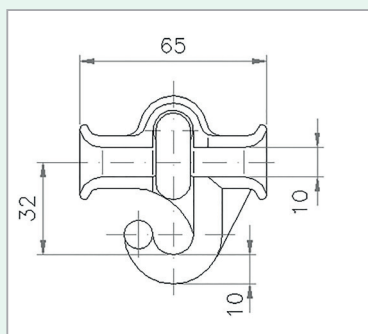
Artikel-Nr. Part-No.	Gewicht / kg Weight / kg	Werkstoff Material
2801763	0,26	Cu-Leg. Cu-alloy



Aufhängeklemme mit Haken | Clamp with hook

für Seil $\varnothing 25-50 \text{ mm}^2$ | for rope $\varnothing 25-50 \text{ mm}^2$

Artikel-Nr. Part-No.	Gewicht / kg Weight / kg	Werkstoff / Material	
		Klemme Clamp	Bügel Bow
2801759	0,29	Cu-Leg. Cu-alloy	CrNi

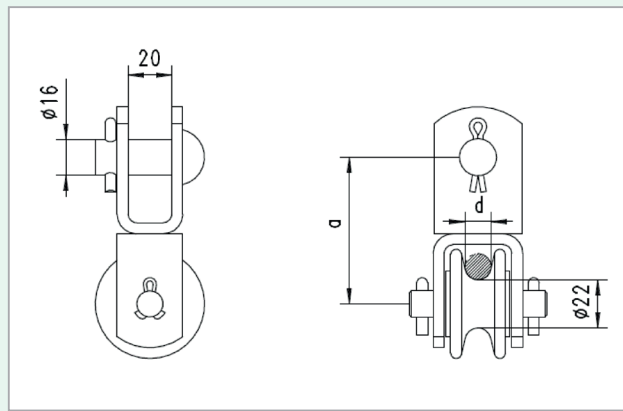




Rollengabel | Clevis for pulley

mit Gabelanschluss | with clevis contact

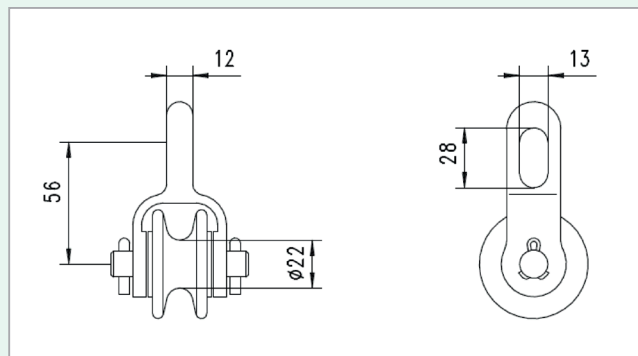
Artikel-Nr. Part-No.	Gewicht / kg Weight / kg	Werkstoff / Material				Maße /mm Dimension /mm	
		Gabel Clevis	Rolle Pulley	Bolzen (Rolle) Bolts (Pulley)	Bolzen (Gabel) Bolts (Clevis)	a	d
						bis / up to 12	
2801781	0,52	CrNi	Kunststoff / Synthetic	CrNi	CrNi	67	bis / up to 12



Rollengabel | Clevis for pulley

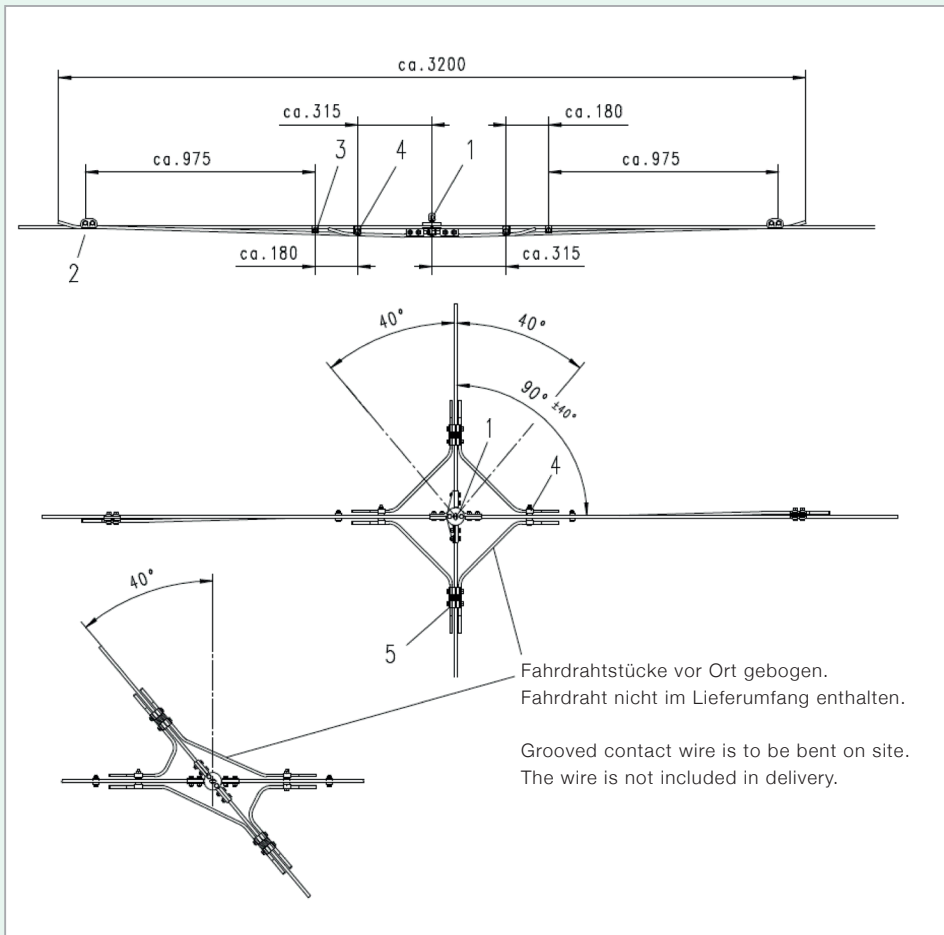
mit Laschenanschluss | with link contact

Artikel-Nr. Part-No.	Gewicht / kg Weight / kg	Werkstoff / Material		
		Gabel Clevis	Rolle Pulley	Bolzen Bolt
2801760	0,26	Cu-Leg. (Bz)	Kunststoff / Synthetic	CrNi





Kreuzung | Crossing



Hinweis: Beim Systemaufbau den Kreuzungsbereich als Festpunkt vorsehen!

Advice: Provide crossing as fixed point in system configuration!

Artikel-Nr. Part-No.	Gewicht/kg Weight /kg	Werkstoff / Material				
		Beidrahtklemme Contact wire connection clamp	Klemmensatz Clamp set	Stegklemme Parallel groove clamp	Beidrahtklemme Contact wire connection clamp	Kreuzung Crossing
		Pos. 5	Pos. 4	Pos. 3	Pos. 2	Pos. 1
2801803	5,72	Artikel-Nr. Part-No. 2803783	Artikel-Nr. Part-No. 2802477	Artikel-Nr. Part-No. 2803743	Artikel-Nr. Part-No. 2801956	Artikel-Nr. Part-No. 2802050

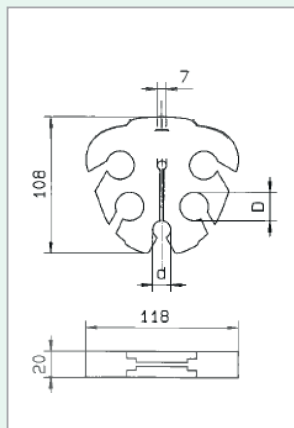


Ausführung 3 | Type 3

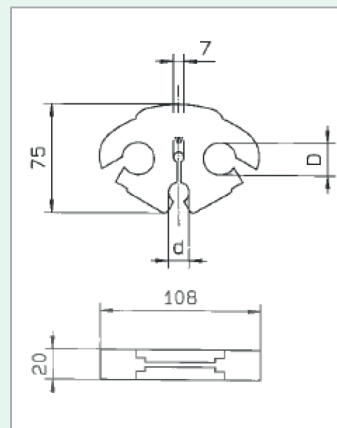
Kabelaufhängung | Cable suspension

aus Kunststoff | Synthetic

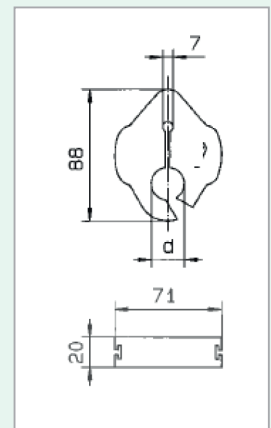
Artikel-Nr. Part-No.	Ausf. Type	Gewicht / kg Weight / kg	Werkstoff Material	Maße /mm Dimension /mm	
				D	d
2812321	1	0,037	Kunststoff Synthetic	22	14
2812319	2			22	14
2812318	3	0,057		22	



Ausführung 1 | Type 1



Ausführung 2 | Type 2



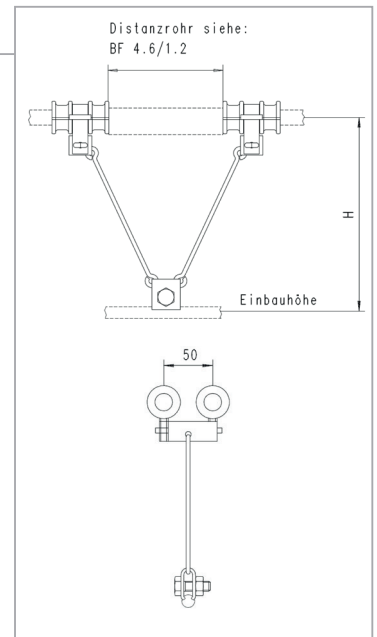
Ausführung 3 | Type 3



Elastischer Gleithänger | Elastic glide holder

für zwei Tragseile bis 150 mm² und kleine Systemhöhen, Fahrdraht und/oder Tragseil nachgespannt, Kunststoffteile halogen- und FCKW frei | two messenger wires up to 150 mm² and for low system heights, for tensioned messenger wire or cable, synthetic parts are free of halogen and CFC.

Benötigte Distanzrohrlänge bei vorgegebener Einbauhöhe Required spacer length at given mounting height				
Artikel-Nr., Part-No.		Artikel-Nr., Part-No.		
2801786		2801787		
Einbauhöhe /mm Mounting height /mm	Distanzrohrlänge /mm Spacer length /mm	Einbauhöhe /mm Mounting height /mm	Distanzrohrlänge /mm Spacer length /mm	
100	285	200	459	
110	281	220	448	
120	276	230	434	
130	269	240	420	
140	261	250	405	
150	251	260	388	
160	239	270	369	
170	225	280	348	
180	209	290	325	
190	190	300	300	
200	166			



Artikel-Nr. Part-No.	Ausf. Type	Gewicht /kg Weight /kg	Werkstoff / Material			Einbauhöhe /mm Mounting height /mm
			Gleitschalen Guiding shells	Zugstangen Tension rods	Schellen Clips	H
2801786	2 Tragseile	0,35	Kunststoff / Synthetic	CrNi		100 – 200
2801787	2 messenger wires	0,36				201 – 300

Beschreibung: Der Gleithänger wird am Fahrdraht mit dem Bügel festgeklemmt. Die Gleitschalen (je 2 Hälften) umschließen mit Spiel das Tragseil. Das Distanzrohr wird bei der Montage auf Länge zugeschnitten und über das Tragseil geklippt. Der Fahrdraht ist damit zum Tragseil isoliert angebracht. Beliebiges Verschieben (Ausdehnen) des Fahrdrahtes zum Tragseil ist möglich. Beim Befahren wird der Fahrdraht vom Stromabnehmer angehoben ohne vom Gleithänger behindert zu werden. Die Gleitschalen wandern nach außen und gleiten bei Entlastung wieder bis zum Anschlag des Distanzrohres zurück.

Anwendung: für kleine Systemhöhen, Fahrdraht und/oder Tragseile nachgespannt.

Description: The glide holder clip is clamped to the contact wire using the bow. The guiding shells surrounds the messenger wire with flexibility. The length of the spacer is adjustable; the spacer is clipped over the messenger wire. The contact wire is mounted insulated to the messenger wire. A relocation of the contact wire to the messenger wire is possible. Under train operation, the contact wire is lifted by the current collector without impertinent of the glide holder. The guiding shells move outward and at discharge back till the stop of spacer.

Used: for low system heights, tensioned contact wire and/or messenger wire.

Hinweis: Bei der Montage zwei gleichlange Distanzrohre pro Gleithänger verwenden!

Note: When mounting, use TWO spacers of equal length per gliding holder.



4.6/1.2

Elastischer Gleithänger | Elastic glide holder

für ein Tragseil bis 150 mm² und kleine Systemhöhen, Fahrdraht und/oder Tragseil nachgespannt, Kunststoffteile halogen- und FCKW frei | one messenger wire up to 150 mm² and for low system heights, for tensioned messenger wire or cable, synthetic parts are free of halogen and CFC.

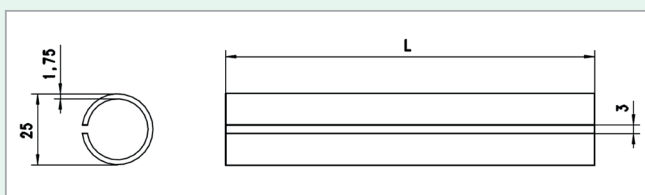
Artikel-Nr. Part-No.	Gewicht / kg Weight / kg	Werkstoff Material		Einbauhöhe mm Mounting height mm
		Gleitschalen Guiding shells	Zugstangen, Schellen Tension rods, Clips	
2801764	0,19	Kunststoff/ Synthetic	CrNi	100 – 200
2801765	0,19			201 – 300



Distanzrohr | Spacer

geschlitzt | slotted
für elastischen Gleithänger | for elastic glide holder

Artikel-Nr. Part-No.	Gewicht / kg Weight / kg	Werkstoff Material	Maße Dimension mm	Bemerkung Comment
			L	
2830197	0,02	Kunststoff/ Synthetic	500	Länge nach 4.6/1.1 vor Ort zuschneiden length see 4.6/1.1 please cut on site

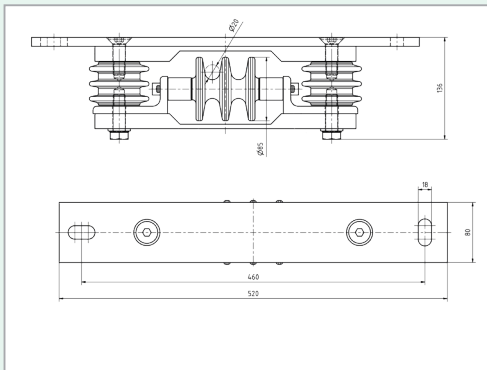




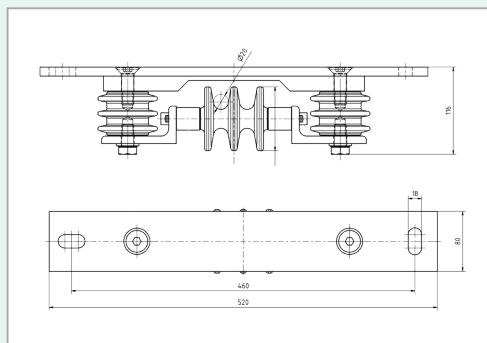
Tragseilstützpunkte | Support for messenger wire

nur für isoliertes Tragseil | just for insulated messenger wire

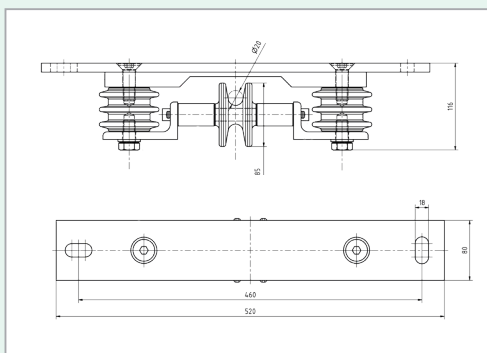
Artikel-Nr. Part-No.	Ausf. Type	Gewicht / kg Weight / kg	Werkstoff / Material			
			Befestigungs- lasche Fastening clip	Isolatoren Insulators	Rolle Pulley	Bolzen, Schrauben Bolts, screws
2801771	1	8,2	CrNi	Epoxyd- harz/ Epoxyes	Kunststoff/ Synthetic	CrNi
2801772	2	7,6	St-tZn			
2801775	3	8,1	CrNi			
2801770	1		St-tZn			



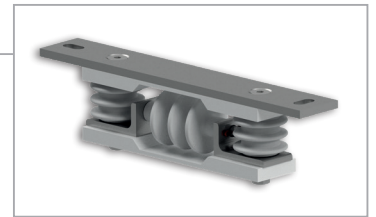
Ausführung 1 | Type 1



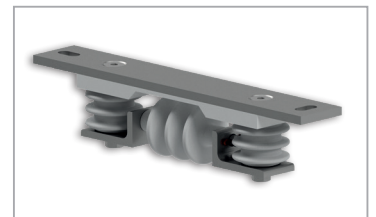
Ausführung 2 | Type 2



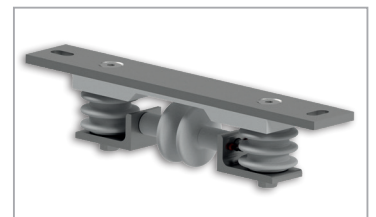
Ausführung 3 | Type 3



Ausführung 1 | Type 1



Ausführung 2 | Type 2



Ausführung 3 | Type 3



Powerlines Group GmbH

Johann-Galler-Straße 39
A-2120 Wolkersdorf im Weinviertel
Tel.: +43-2245-212 12-0
office@powerlines-group.com
www.powerlines-group.com

FN 318490 v, Landesgericht Korneuburg /
Companies Registry no. FN 318490 v, Korneuburg Regional Court

MITGLIEDER DER GESCHÄFTSFÜHRUNG (ALPHABETISCH) MANAGEMENT (ALPHABETICAL ORDER)

Mag. Michaela Achter, Mag. Berthold Bartsch, Mag. Michaela Gütl

GRAFIK/GRAPHIC

NWP consulting_content_creation

FOTOS /PICTURES

Powerlines Group GmbH

Alle Rechte vorbehalten. Vervielfältigung (Kopie, Nachdruck) nur mit vorheriger schriftlicher Genehmigung. Der Produktkatalog dient ausschließlich der ersten, unverbindlichen Information der Kunden. Er enthält keinerlei Garantien, Beschaffenheits- oder Verfügbarkeitszusagen für die Produkte. Die Produkte können zudem ohne vorherige Ankündigung jederzeit geändert oder aktualisiert werden. Daher können sie im Einzelfall von den Spezifikationen im Produktkatalog abweichen und es ist vor Beauftragung eine Beratung für den konkreten Einzelfall erforderlich. Powerlines Group GmbH übernimmt keine Haftung für die Aktualität und Richtigkeit der Inhalte des Produktkataloges.

All rights reserved. Duplication (copies, reprints) only by previous written consent. This product catalogue is designed solely for the initial information of customers without any obligation. It does not contain any forms of guarantees, or statements relating to the quality or availability of products. Furthermore, the products may be altered or updated without prior notification. As a result, in individual cases they may differ from the specifications given in this product catalogue, and the company should be consulted prior to placing an order. Powerlines Group GmbH accepts no liability for the currentness or correctness of the contents of this product catalogue.