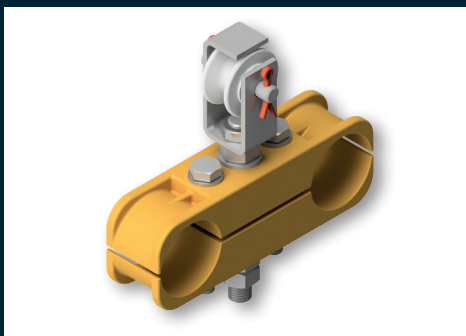
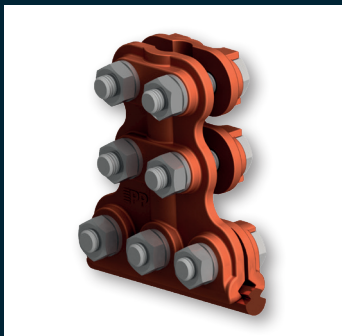
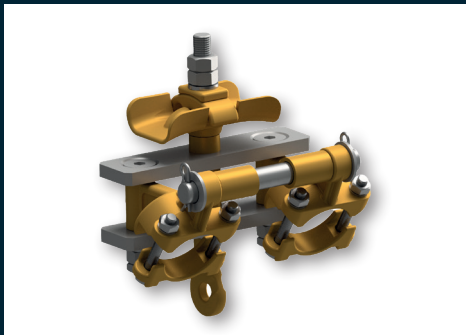


PRODUKTKATALOG
PRODUCT CATALOGUE

Brückenschutz
Bridge Protection





Inhaltsübersicht	Content	
Brückenschutzplatte	Bridge protection board	11.1/1.1
GFK Doppel T-Träger	GRP double T profile	11.1/1.1
Befestigungswinkel	Mounting bracket	11.1/1.2
Verbinder	Connector	11.1/1.2
GFK-Winkel	GRP angle	11.1/1.3
Druckstück	Pressure fitting	11.1/1.3

Brückenschutz | Bridge protection



Fertig montierter Brückenschutz | Fully assembled bridge protection system

Wir bieten Ihnen ein umfassendes Angebot zum Thema Brückenschutz an: vom ersten Kontakt, der Planung über die benötigten Materialien bis hin zu Montagearbeiten bieten wir sämtliche Leistungen aus einer Hand!

We offer a complete range of bridge protection systems: from the first contact, planning of parts list up to installation, we offer all services from one source!

Wichtige Information!

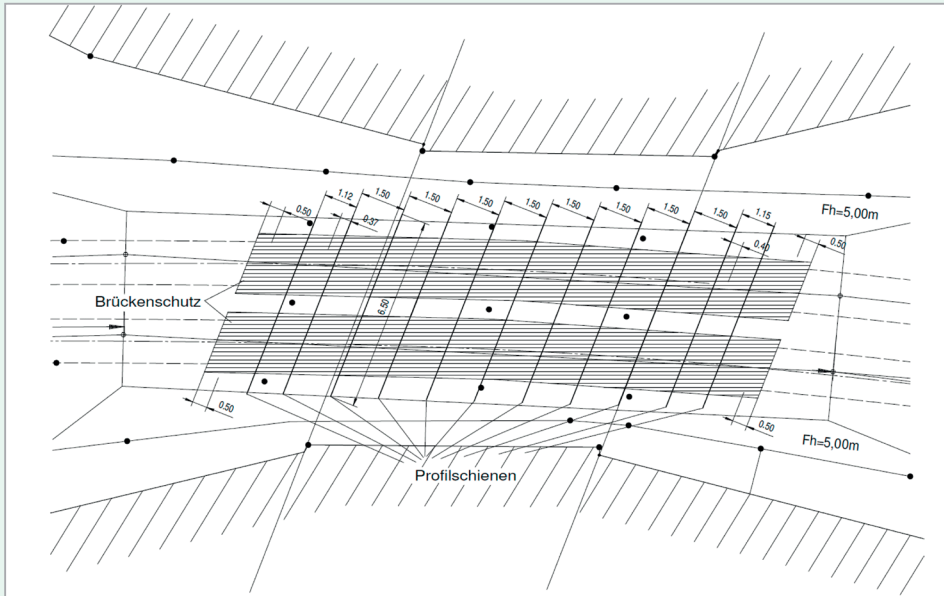
Einen Auszug aus verschiedenen Realisierungsmöglichkeiten von Brückenschutz finden Sie auf der nächsten Seite. Bitte kontaktieren Sie uns für detaillierte Produktinformationen!

Important information!

A selection of possibilities for realisation for bridge protection can be found on the next page. Please contact us for detailed product information!



Planung des Brückenschutzes | Planning of bridge protection

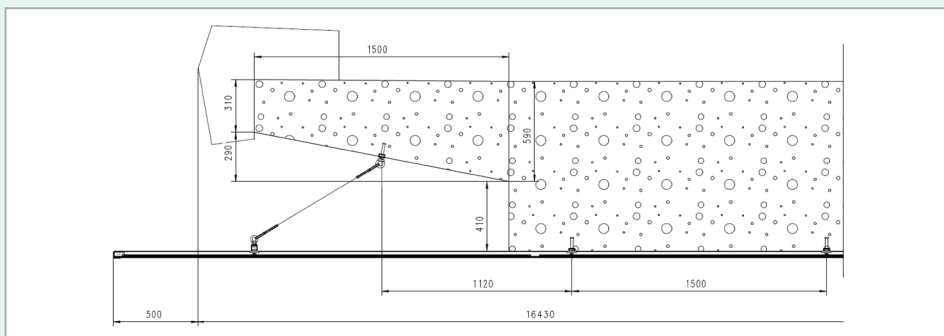


Beispielhafte Darstellung.

Exemplary presentation.

Konstruktionszeichnung | Construction drawing

mit Darstellung der Befestigungen im Schnitt | showing fixings in a sectional view

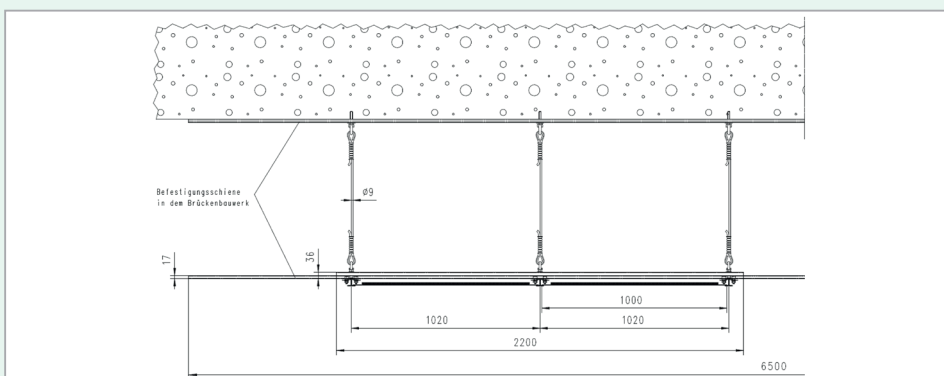


Beispielhafte Darstellung.

Exemplary presentation.

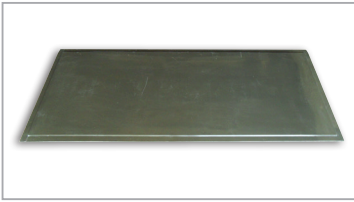
Konstruktionszeichnung | Construction drawing

mit Seitenansicht | with profile view



Beispielhafte Darstellung.

Exemplary presentation.

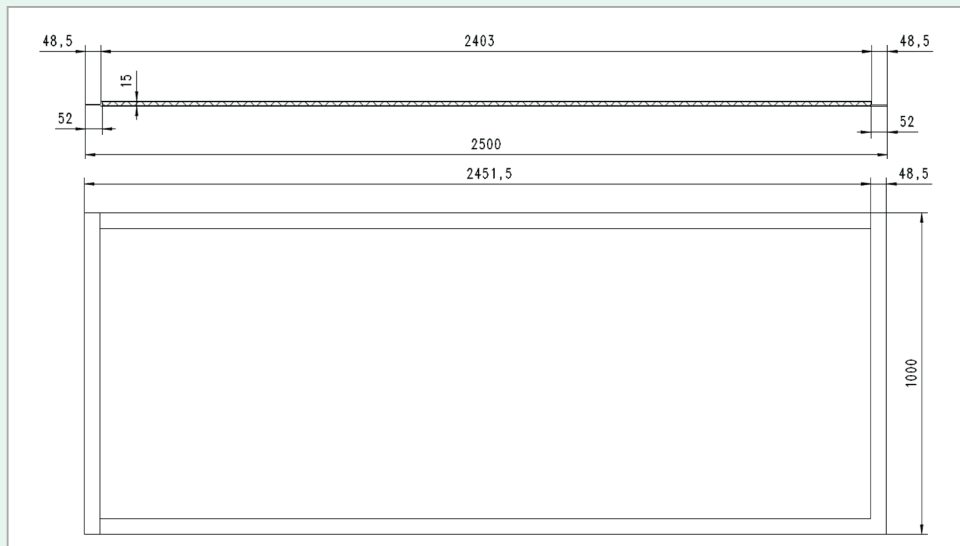


Andere Farben auf Anfrage.

Other colours on request.

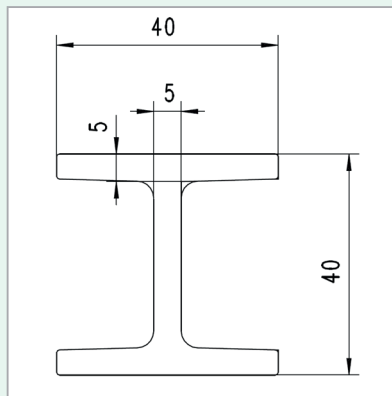
Brückenschutzplatte | Bridge protection plate

Artikel-Nr. Part-No.	Gewicht / kg Weight / kg	Werkstoff / Material		Brandklasse Fire class	Farbe Colour
		Kernmaterial Material plate core	Außenmaterial Material sheath		
2803498	18,0	Polyurethan Platte polyurethane plate	GFK-Laminat, Gelcoat-Oberfläche GRP laminate Gelcoat-surface	B2 DIN 4102 T1	Braun/ Oliv RAL 6022



GFK Doppel-T-Träger | GRP double T profile

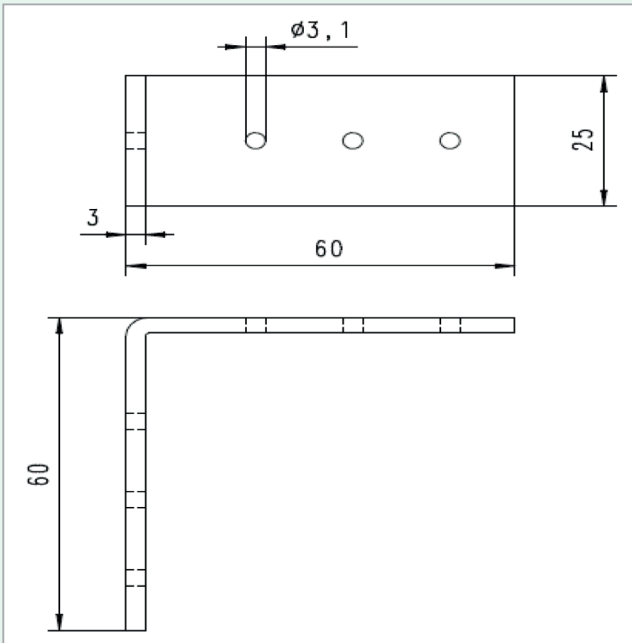
Artikel-Nr. Part-No.	Gewicht / kg Weight / kg	Werkstoff Material	Farbe Colour	Länge / m Length / m
2803507	4,5	Polyesterharz Polyester resin	Braun/Oliv RAL 6022	6,0





Befestigungswinkel | Mounting bracket

Artikel-Nr. Part-No.	Gewicht /kg Weight /kg	Werkstoff Material
2803517	0,07	CrNi



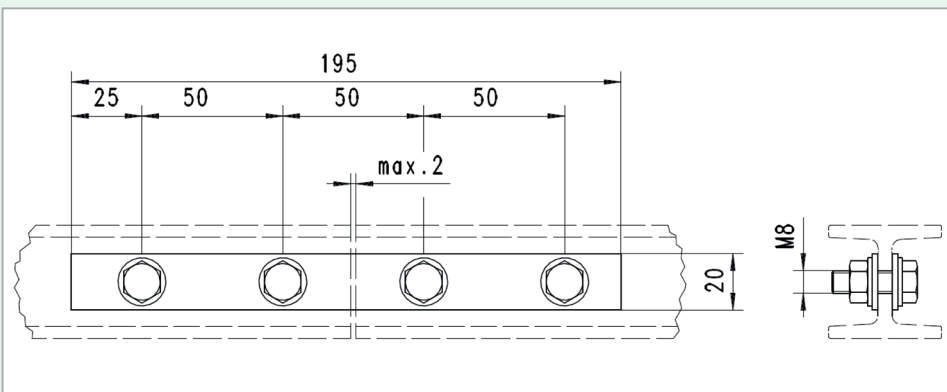
Andere Längen auf Anfrage.

Other lengths on request.

Verbinder | Connector

für GFK-Doppel-T-Träger | for GRP double T support

Artikel-Nr. Part-No.	Gewicht /kg Weight /kg	Werkstoff / Material			
		Verbindungs- lasche Connection plates	Schrauben Screws	Muttern Nuts	Unterleg- scheiben Washers
2803510	0,20	CrNi			



11.1/1.3

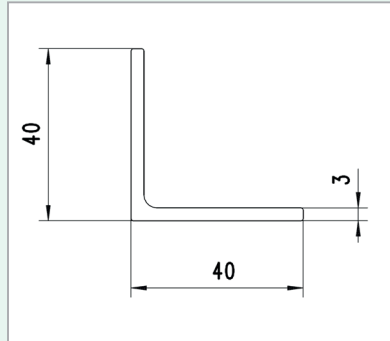


Andere Längen auf Anfrage.

Other lengths on request.

GFK-Winkel | GRP-angle

Artikel-Nr. Part-No.	Gewicht /kg Weight /kg	Werkstoff Material	Farbe Colour	Länge /mm Length /mm
2803514	1,8	GFK GRP	Braun/Oliv RAL 6022	2200



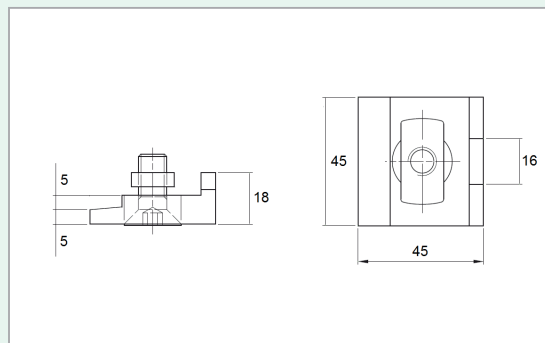
Satz besteht aus Klemmplatte, Hammerkopfschraube, Scheiben, Mutter.

Set contains all needed parts as clamp plate, hammerhead screw, washers, nut.

Druckstück | Pressure fitting

für Brückenschutz (Halfenschiene 38/17) | for bridge protection (Halfenrail 38/17)

Artikel-Nr. Part-No.	Gewicht /kg Weight /kg	Werkstoff /Material		
		Klemmplatte Clamp plate	Schrauben Screws	Muttern Nuts
2831096	0,12	St-tZn	CrNi	





Powerlines Group GmbH

Johann-Galler-Straße 39
A-2120 Wolkersdorf im Weinviertel
Tel.: +43-2245-212 12-0
office@powerlines-group.com
www.powerlines-group.com
FN 318490 v, Landesgericht Korneuburg /
Companies Registry no. FN 318490 v, Korneuburg Regional Court

MITGLIEDER DER GESCHÄFTSFÜHRUNG (ALPHABETISCH) MANAGEMENT (ALPHABETICAL ORDER)

Mag. Michaela Achter, Mag. Berthold Bartsch, Mag. Michaela Gütl

GRAFIK/GRAPHIC

NWP consulting_content_creation

FOTOS /PICTURES

Powerlines Group GmbH

Alle Rechte vorbehalten. Vervielfältigung (Kopie, Nachdruck) nur mit vorheriger schriftlicher Genehmigung. Der Produktkatalog dient ausschließlich der ersten, unverbindlichen Information der Kunden. Er enthält keinerlei Garantien, Beschaffenheits- oder Verfügbarkeitszusagen für die Produkte. Die Produkte können zudem ohne vorherige Ankündigung jederzeit geändert oder aktualisiert werden. Daher können sie im Einzelfall von den Spezifikationen im Produktkatalog abweichen und es ist vor Beauftragung eine Beratung für den konkreten Einzelfall erforderlich. Powerlines Group GmbH übernimmt keine Haftung für die Aktualität und Richtigkeit der Inhalte des Produktkataloges.

All rights reserved. Duplication (copies, reprints) only by previous written consent. This product catalogue is designed solely for the initial information of customers without any obligation. It does not contain any forms of guarantees, or statements relating to the quality or availability of products. Furthermore, the products may be altered or updated without prior notification. As a result, in individual cases they may differ from the specifications given in this product catalogue, and the company should be consulted prior to placing an order. Powerlines Group GmbH accepts no liability for the currentness or correctness of the contents of this product catalogue.